

LAMP .284AW3 - SERIE DI APPARECCHI A LEDS RGB FULL COLOR:

LAMP .284AW3-RGB-N

illuminatore con 2 LEDS da 3W
 con i tre colori per singolo LED rosso-verde-blu
 collimatore a fascio stretto

LAMP .284AW3-RGB-M

illuminatore con 2 LEDS da 3W
 con i tre colori per singolo LED rosso-verde-blu
 collimatore a fascio medio

LAMP .284AW3-RGB-W

illuminatore con 2 LEDS da 3W
 con i tre colori per singolo LED rosso-verde-blu
 collimatore a fascio ampio

APPLICAZIONI DI LAMP .284AW3-RGB

Questo apparecchio illuminante cambia colore è studiato per inserirsi nei supporti tradizionali dei neon; perciò può essere inserito in apparecchi standard, oppure il cliente può disegnare un corpo su misura per tipologia di installazioni. Si consiglia il controllo di ogni singola scheda o di un massimo di 10 schede in serie, con apposito cablaggio.

LAMP .284AW3 IT'S A FULL COLOR LIGHTING FITTING

LAMP .320W3-RGB-N

light engine with nr.2 LEDS of 3watt
 the single LED has inside red-green-blue
 with narrow collimator

LAMP .320W3-RGB-M

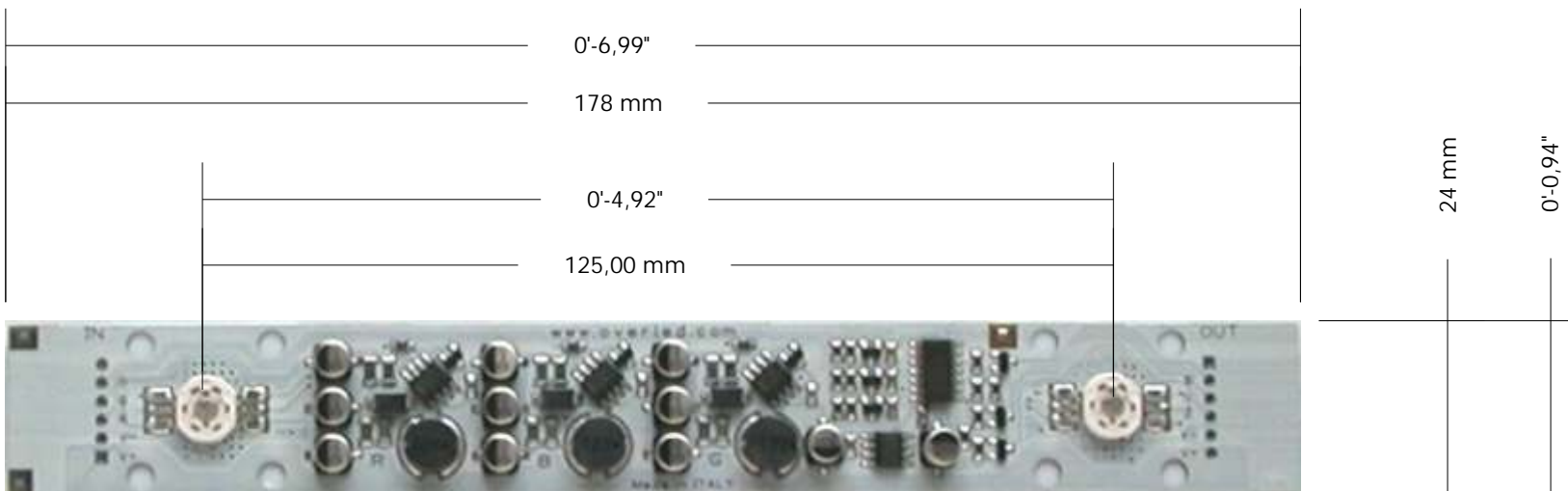
light engine with nr.3 LEDS of 3watt
 the single LED has inside red-green-blue
 with medium collimator.

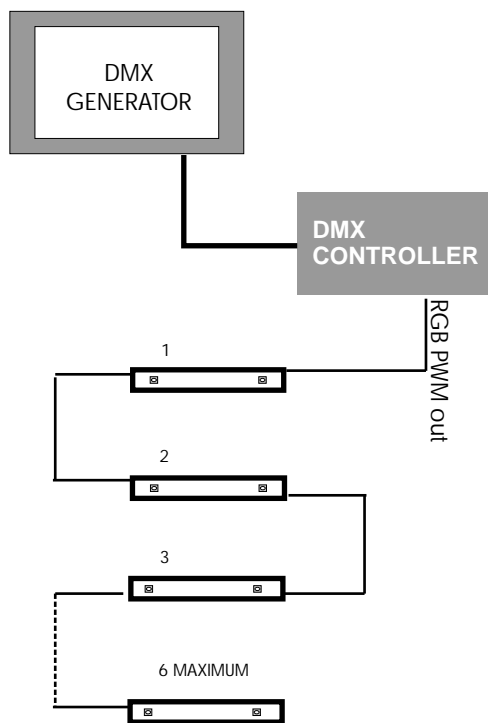
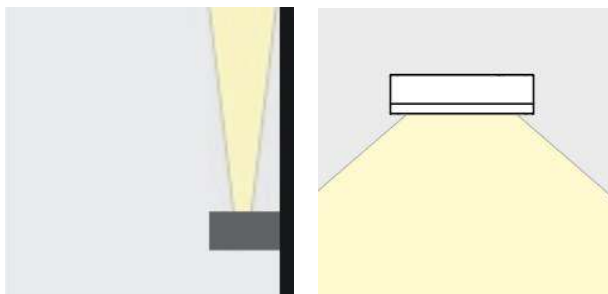
LAMP .320W3-RGB-W

light engine with nr.3 LEDS of 3watt
 the single LED has inside red-green-blue
 with wide collimator.

LAMP .284AW3-RGB APPLICATION NOTE

This "full color" light engine its designed to match the traditional support of linear fluorescent lamp. LAMP .284AW3 match some standard light fitting, and the client may design an embedded carter for different applications. We suggest the power control of every single light engine or group of maximum 10 in serial, with appropriate wiring.





oltre 6 unità, i cavi di alimentazione devono essere separati e collegati alla sorgente, i segnali PWM invece no, dato che ogni scheda li amplifica e li rende disponibili in uscita.

DDS Elettronica si riserva di apportare, senza preavviso, modifiche ai suoi prodotti in favore di un costante perfezionamento degli stessi.
 DDS Elettronica reserves itself the right to modify its products without notice for the constant improvements of its production.

SPECIFICHE TECNICHE DELLA SERIE DI APPARECCHI LAMP .284AW3 RGB TECNOLOGIA FULL COLOR

DISSIPAZIONE

il circuito elettronico è provvisto di pellicola 3M adesiva con alto fattore di trasmissione del calore, la temperatura di lavoro massima è 70 gradi misurata su un piedino del led con tutti i led accesi alla massima intensità.

TECNOLOGIA CAMBIA COLORE

il LED utilizzato in questa applicazione è sviluppato con l'innovativa tecnologia "full color" che rispetto alla tradizionale RGB vede nel singolo punto luce i tre diodi - rosso, verde e blu - molto ravvicinati permettendo a questi colori di miscelarsi subito.

OTTICHE

l'apparecchio nasce per essere utilizzato sia senza che con ottica di collimazione disponibile con fascio stretto, medio ed ampio.

ALIMENTAZIONE

- l'apparecchio riceve PWM ed alimentazione da un controller DMX come le nostre DDS289, DDS282a e DDS334.

Caratteristiche elettriche:

Alimentazione da 15 a 30VDC
 Corrente massima assorbita 400mA a 24vdc
 Corrente st.by 10ma a 24vdc
 Corrente media per colore R,G,B 80-140mA a 24vdc.

CABLAGGIO

- per cablaggi multipli questa tipologia di apparecchio va montata in serie, fino ad un massimo di 6 apparecchiature.

TECHNICAL DEVICE OF THE LAMP .284AW3 RGB FULL COLOR RANGE

THERMAL DEVICE

the PCB has a 3M tape with high thermal sink coefficient, the maximum working temperature is 70 degree C, measured on led pin with all color on at maximum power.

FULL COLOR TECHNOLOGY

the LED used in this application has the "full color" technology and the principal difference with the traditional RGB is on the narrow position of the 3 coloured diods - red, green and blue - that goal an immediately colour mixing.

OPTICS/LENS

LAMP .284AW3 is designed to be use both without and with optics; the collimator are available with narrow, medium and wide beam.

POWER

- those light engines receive power and input from a DMX controller. We suggest our Controller boards DMX DDS289, DDS282a and DDS334.
 - power supply voltage range : 15-30VDC
 - max power supply current 400mA at 24vdc
 - st.by current 10ma at 24vdc
 - Meidum current per color 80-140mA at 24vdc

KIND OF WIRING

- for multiple wiring - with n-light engines - they have to be connected only in serial way with appropriate cables and connectors max 6 units per chain.

RED PWM
 GREEN PWM
 BLUE PWM
 GND
 +V



RED PWM
 GREEN PWM
 BLUE PWM
 GND
 +V

RGB LINE IN CONNECTOR

RGB LINE OUT CONNECTOR

