

LAMP .311W3-RGB è un illuminatore cambia colore molto potente:

LAMP .311W3-RGB-0

- nr. 3 LED "full color" da 5 W con passo 96,00mm
- il LED ha integrato 1rosso, 1verde e 1 blu
- senza ottica.

APPLICAZIONI DI LAMP .311W3RGB

Questo apparecchio illuminante cambia colore è studiato per inserirsi nei supporti tradizionali delle lampade fluorescenti compatte tipo FSD; perciò può essere applicato in involucri standard, oppure il cliente può disegnare un corpo su misura per tipologia di installazioni.

Si consiglia il controllo di ogni singola scheda o di un massimo di 4 schede attraverso una scheda DMX tipo DDS.309, o DDS.243, che per particolari scenografie possono essere pilotate da un generatore di segnale DMX tipo DDS174 o nerone

The Light Engine LAMP .311W3-RGB is a full color light fitting:

LAMP .311W3-RGB-0

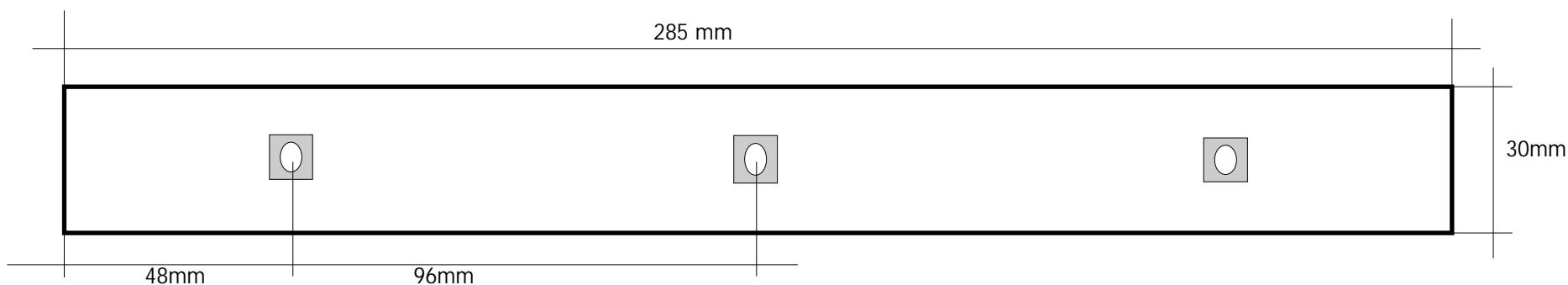
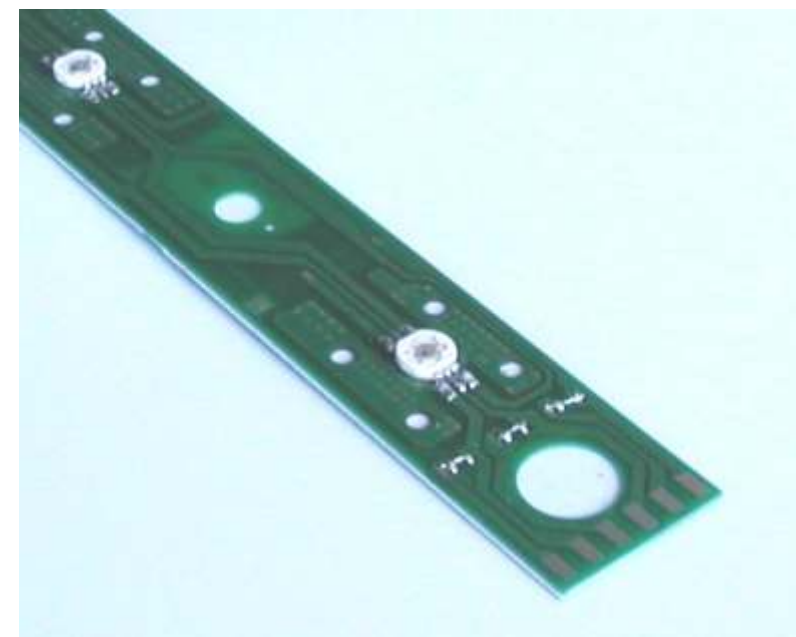
- nr. 3 LED "full color" with 5W power each
- the LED has inside 1 red, 1 green and 1 blue
- without collimator.

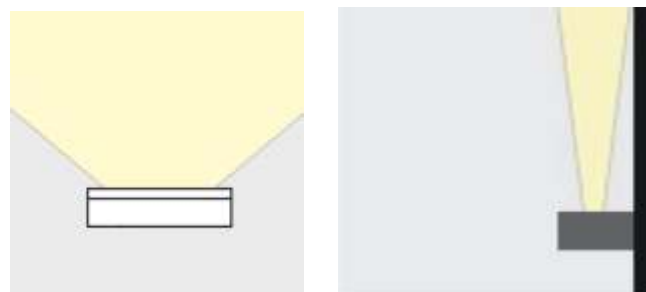
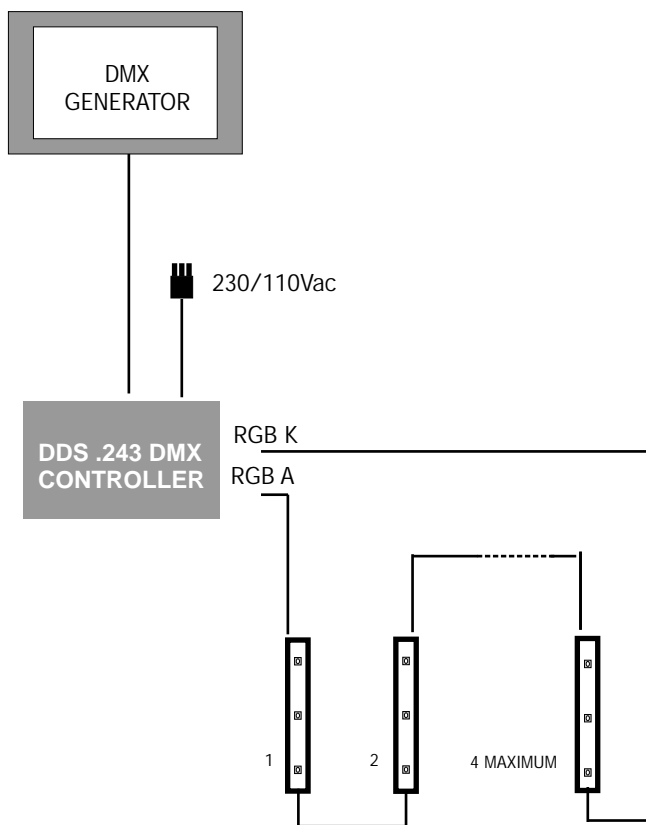
LAMP .311W3RGB APPLICATION NOTE

This "full color" light engine its designed to match the traditional support of FSD fluorescent lamp. LAMP .311W3 match some standard light fitting, and the client may design an embedded carter for different applications

We suggest the power control of every single light engine or group of maximum 4 it throughout a DMX controller DDS243, or DDS309.

To manage medium and big installation there are available DDS174 and NERONE DMX generator.





DDS Elettronica si riserva di apportare, senza preavviso, modifiche ai suoi prodotti in favore di un costante perfezionamento degli stessi.
DDS Elettronica reserves itself the right to modify its products without notice for the constant improvements of its production.

SPECIFICHE TECNICHE DI LAMP .311W3-RGB

TECNOLOGIA "FULL COLOR"

questa innovativa tecnologia cambia colore permette di ottenere:

- un perfetto controllo della tonalità di colore e del calore del bianco;
- una totale assenza di ombre dai colori spezzati;
- una maggiore efficienza luminosa;
- la creazione di 16 milioni di colori.

OTTICHE

l'apparecchio nasce per essere utilizzato senza lente; viene applicato su prodotti custom anche con lente singola disponibile con fascio medio.

DISSIPAZIONE

il circuito elettronico è provvisto di pellicola 3M adesiva con alto fattore di trasmissione del calore.

ALIMENTAZIONE

- l'apparecchio riceve dati ed energia da un controller DMX come la nostra scheda Controller DMX DDS243.

CABLAGGIO

- per cablaggi multipli, con n-illuminatori, questa tipologia di apparecchio va montata esclusivamente in serie.

TECHNICAL DEVICE OF THE LAMP .311W3-RGB

"FULL COLOR" TECHNOLOGY

the innovation of full color technology allow to:

- high mixing quality of RGB generating 16.000 of color;
- truly projection without false color in the shadow;
- fine control on the color kind and the white temperature;
- complete creation of 16million of colours.

OPTICS/LENS

LAMP .320W3 is designed to be use without optics; in custom applications it's possible to use optics, as single collimator with medium beam.

THERMAL DEVICE

the PCB has a 3M tape with high thermal sink coificent.

POWER

- those light engines receive power and input from a DMX controller. We suggest our Controller DMX DDS243.

KIND OF WIRING

- for multiple wiring - with n-light engines - they have to be connected only in SERIAL way.

