



Lamp.434, faretto con 18 led per dimmerabile.

Questa lampada incorpora il controllo di corrente costante necessario per alimentare i 18 led di potenza, semplificando il cablaggio elettrico, questo permette di essere alimentato in tensione costante da un alimentatore switching o da fonti di energia alternativa (solare eolico, ecc.).

Oltre ad incorporare il sistema di controllo della corrente per il led, questa lampada è predisposta per la dimmerazione tramite un segnale verso massa a modulazione di ampiezza PWM, questo è generato da moduli Overled tipo DDS.344A, DDS386, DDS282. Il segnale PWM da applicare alla lampada va sul terzo filo del cablaggio della lampada, in caso non ci sia il segnale PWM la lampada si accende alla massima potenza.

Diverse ottiche disponibili con fascio stretto, medio, ampio.

Disponibile anche solo il modulo con led senza dissipatore con il codice LE.449

lamp.434, 18 led spot light .

This lamp include constant current control for high power led, and can be supplied by constant voltage from standard power supply, or all kind of renewable energy can be used as solar panel eolic ecc.

This lamp have 3 wires, 2 for supply (red and Black), and one for dimmering the light by external PWM signal, using DDS.344a, DDS386, DDS282, the PWM generated by one of those board is controlled by DMX, 0/10vdc, potentiometer or switch pushbuttons, if this signal isn't applied the lamp stay at the maximum power.

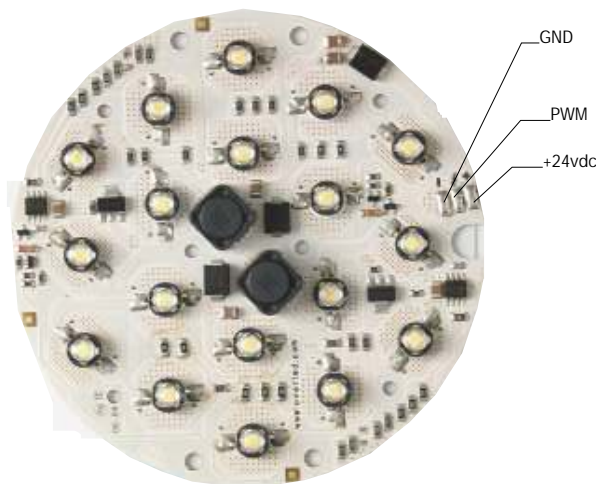
Aluminium heat sink is provided, and lens with several beam available.

It is also available the light engine without heat sink, with led, double side adhesive tape with the code LE.449 .

DDS Elettronica si riserva di apportare, senza preavviso, modifiche ai suoi prodotti in favore di un costante perfezionamento degli stessi.  
DDS Elettronica reserves itself the right to modify its products without notice for the constant improvements of its production.

LE.449 Light engine, modulo con biadesivo da dissipare su apposito alluminio, e pads di saldatura cavetti di alimentazione e segnale di PWM,

LE.449 light engine with double side adhesive tape ready for heat sink and pads for wire soldering power supply and PWM signal.



### Typical Relative Luminous Flux vs. Forward Current Thermal Pad Temperature = 25°C

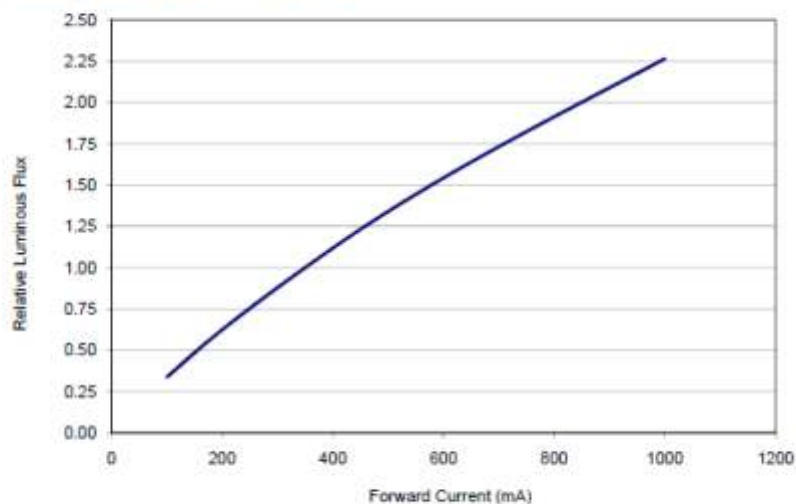


Figure 18. Typical relative luminous flux vs. forward current, thermal pad temperature = 25°C.

### Technical Specification :

#### Power:

Power supply 18-30 vdc  
 Current consumption 1,14A @24 vdc  
 Power consumption 28 W @ led 350mA  
 Power consumption 56 W @ led 700mA

#### LED:

18 Led 80lm/w 3150kelvin  
 Total Flux @350mA = 1440 lx 25 degree C. led pad  
 Total Flux @700mA = 2560 lx 25 degree C. led pad  
 available led color: white from 3150K-4100k-6500k  
 Other Kelvin available as optional.

#### Control:

Dimming by PWM on White Cable  
 DC/Current converter high efficiency > 85%  
 Polarity reverse protection  
 Fuse and Varistor for extravoltage protection  
 Overtemperature Protection with light emission reduction  
 Available optics: narrow, medium, wide, Elliptical  
 3 wires Red for positive power supply  
 Black for negative power supply  
 White for PWM signal for dimming

Operating ambient temperature 40 degree C  
 Storage temperature 100 degree C  
 ESD protection on board  
 Thermal double side adhesive tape, with mechanical strenght for light engine application.



wide



medium



narrow

lamp.434 i suoi usi più comuni prevedono l'applicazione di una lente, ovvero di una specifica ottica di collimazione detta collimatore.

Il collimatore ha la funzione di restringere il fascio prodotto dal diodo all'origine per direzionare in modo corretto la luce e aumentarne l'efficacia in termini di lux/lumen.

Collimatore a fascio stretto: tipo di ottica adatta ad applicazioni di tipo spotlight (faretti direzionali) per illuminare in modo definito oggetti fino a 4mt. Oppure per creare interessanti coni di luce lungo una parete.

Collimatore a fascio medio: tipo di ottica adatta ad applicazioni di tipo floodlight (faretti orientabili o ad incasso) per illuminare oggetti in modo uniforme fino a 2mt. Adatto anche per illuminare piani di lavoro, uffici e corridoi.

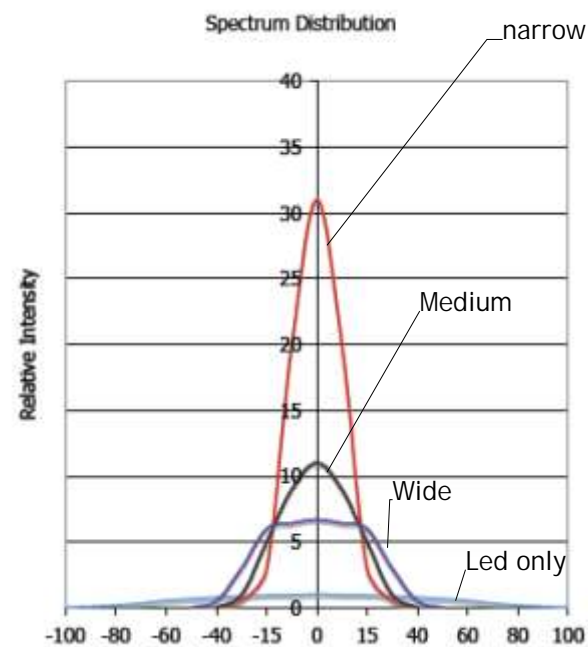
Collimatore a fascio largo: tipo di ottica adatta ad applicazioni di ambiente (luce diffusa) per illuminare aree limitate o per creare effetti di luce lungo pareti orizzontali o verticali.

A correct use of the collimator permit to have an increase of the luminous flow in lux/lumen terms over the diod's original flux, and the choice of the luminous bundle depend directly by the type of use.

Narrow beam collimator: this kind of lens its perfect in cases needed spotlight; with narrow beam the light flux its strong and defined. lamp.434 can light object in a distance of 4mt. However to create cone effect on a wall.

Medium beam collimator: this kind of lens its right in cases needed floodlight; with medium beam you can light workingtable, office and corridor. lamp.434 can light object in a distance of 2mt.

Wide beam collimator: this kind of lens its right in cases needed ambience and diffuse light.



le immagini sono esempi di applicazioni: THE SHOWN IMAGES ARE SIMPLY A SUGGESTION OF APPLICATIONS



### APPLICAZIONI PER lamp.434

Questo illuminatore a 18 led è dotato di ghiera portalente perciò risulta ideale per situazioni dove sia necessario illuminare in modo diretto, come negozi, uffici o spazi residenziali.

lamp.434 può essere inserito all'interno di corpi illuminanti standard, oppure il cliente può progettare un carter appropriato e su misura per applicazioni a parete o a binario.

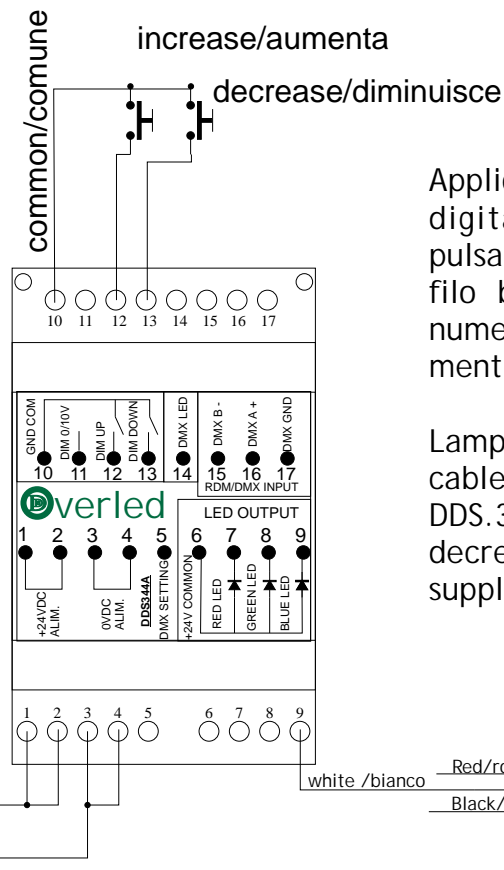
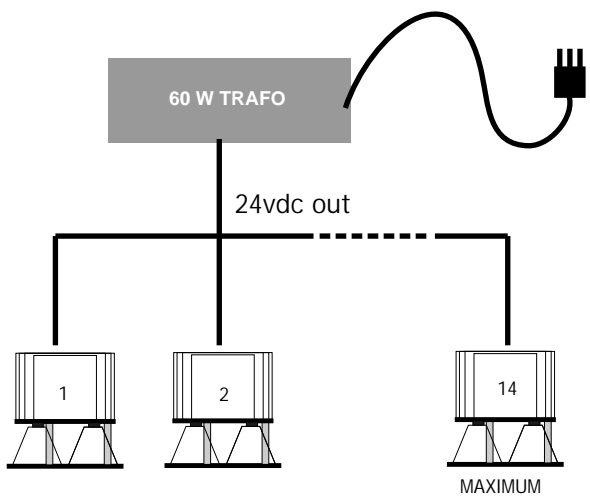
Si consiglia il controllo dell'apparecchio con un alimentatore switching 230/110Vac - 24Vdc.

### lamp.434 APPLICATION NOTE

This 18led light engine its designed to be used with its lens holder, It is perfect as recessed or wall mounting light fitting for spaces needed direct light spots as retail shops, offices, or residential area.

lamp.434 could be match both standard case or the client may design a proper one.

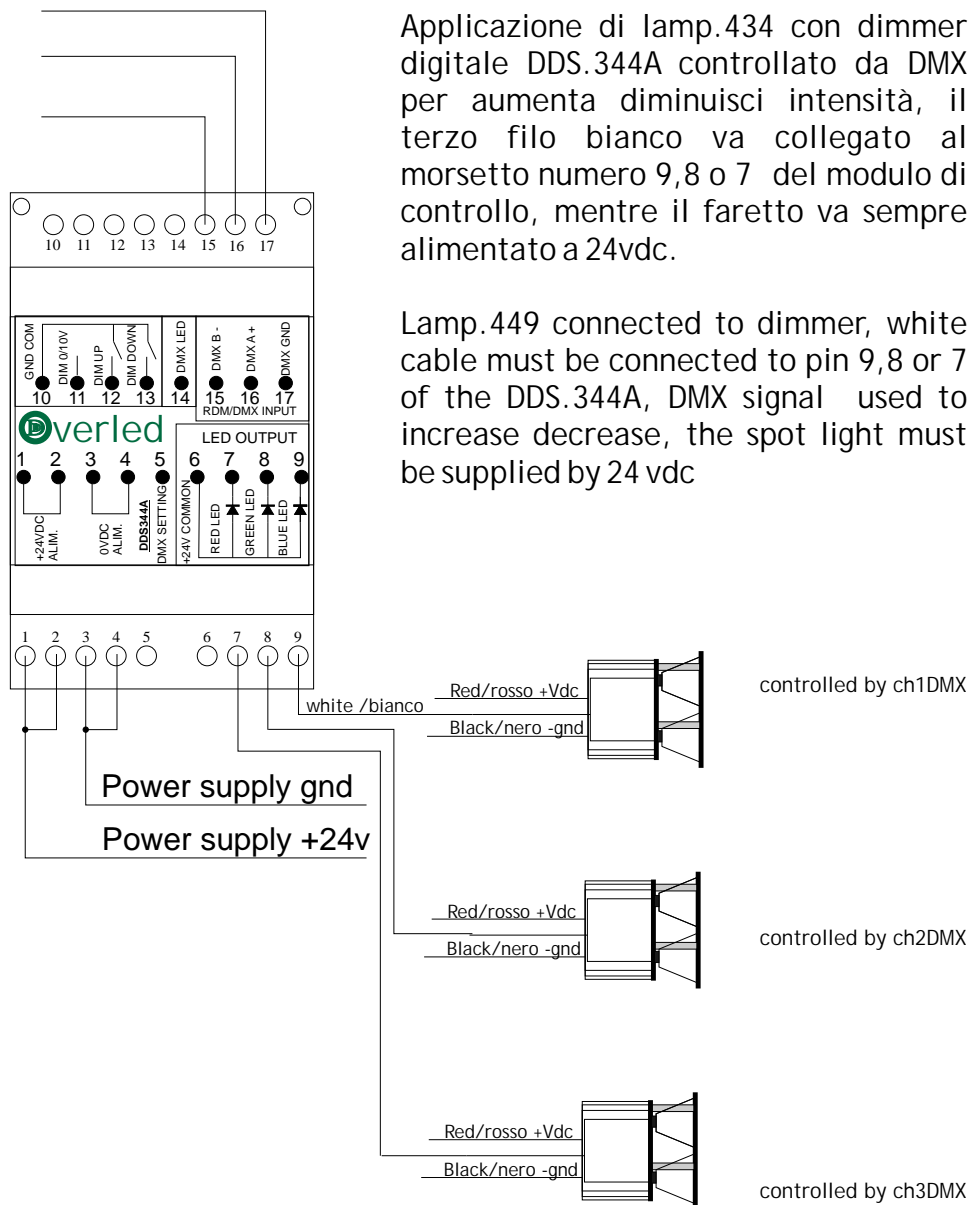
This led lamp need to be powered by switching power supply 230/110Vac - 24Vdc.



Applicazione di lamp.434 con dimmer digitale DDS.344A controllato da pulsanti per aumenta diminuisce, il terzo filo bianco va collegato al morsetto numero 9 del modulo di controllo, mentre il faretto va alimentato a 24vdc.

Lamp.449 connected to dimmer, white cable must be connected to pin 9 of the DDS.344A, pushbotton used to increase decrease, the spot light must be supplied by 24 vdc

DMX generator



Applicazione di lamp.434 con dimmer digitale DDS.344A controllato da DMX per aumenta diminuisce intensità, il terzo filo bianco va collegato al morsetto numero 9,8 o 7 del modulo di controllo, mentre il faretto va sempre alimentato a 24vdc.

Lamp.449 connected to dimmer, white cable must be connected to pin 9,8 or 7 of the DDS.344A, DMX signal used to increase decrease, the spot light must be supplied by 24 vdc

## Ordering code:

light engine LE.434 XX-Y

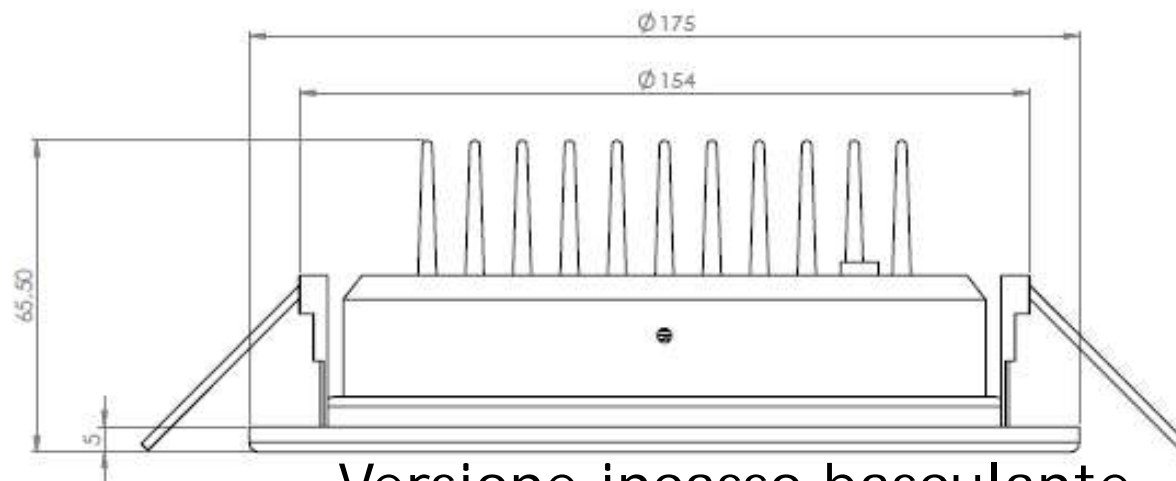
lamp.434 -XX-Y

XX= led colour	
warm white	3100K - WW
natural white	4100K - NW
cold white	6500K - CW
red	- RD
blue	- BL
green	- GR

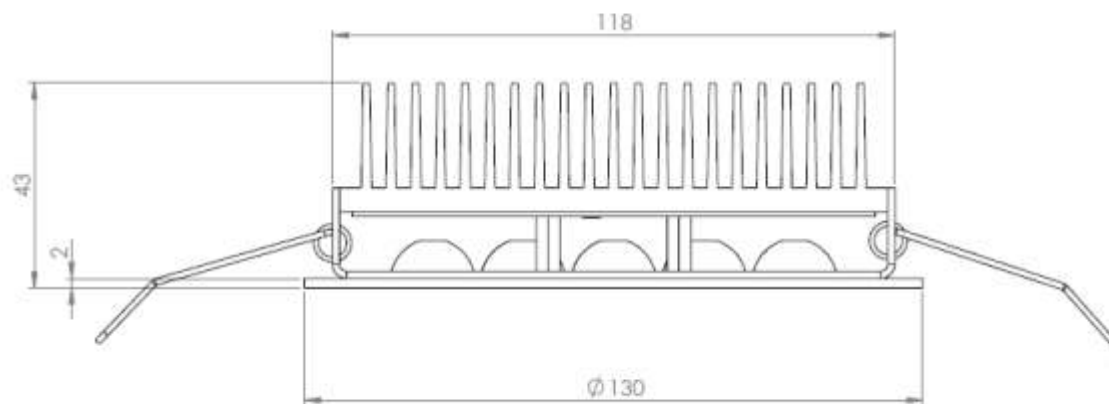
Y= LENS  
 narrow - N  
 medium - M  
 wide - W

Example :

lamp.434-CW-W  
 cold white lens wide



Versione incasso basculante



Versione incasso