

LAMP454
LUCE BIANCA CON alimentazione a 24VDC
DISPONIBILI NELLE SEGUENTI VERSIONI:
LAMP454-CW-0
illuminatore con 126 LEDs 100lm/W
colore del bianco freddo 5000-6300k
LAMP454-WW-0
colore del bianco caldo 3200-4500k 70lm/W
Dimmerabile in PWM con scheda 282,289,344a
386

SPECIFICHE TECNICHE /TECHINCAL SPECIFICATION

PROTEZIONE /PROTECTION ESD 400v
Power supply/ Alimentazione 24vdc-30vdc
Current/corrente 410mA @ 24vdc
Power / Potenza 9.84 W
Temperature/ Temperatura di esercizio 70 gradiC
Ambient Temp / Temperatura ambiente 40 gradiC
Max unit in series 8 /Max 8 schede consecutive
Lumen Cold White 882lm (126 total led)
Lumen Warm White 567lm (126 total led)
Emissione luminosa 180 gradi batwing e 120 lambertian
Light Emission 180 batwing /120 lambertian
Life time / vita media prodotto a 35 C ambient 80.000 Hours/ore

LAMP454
White lamp 24vdc operating supply
LAMP454-CW-0 ColdWhite
126 leds
cold white 500-6300k 100lm/w
LAMP454-WW-0
warm white 3200-4500k 70lm/W
Dimmerable in PWM with board DDS282,289,344a
386.

LAMP454 is designed for application where a diffused and uniform light is necessary without light spot usually generated by high power led.

Each 7 led a constant current regulator is provided to supply, in case of failure of one row the other 17 LED row can work.

LAMP454 can be connected one in series to another up to 8 units, heat sink is necessary to keep led cooled.

La lampada LAMP454 è adatta in tutte le applicazioni dove sia necessaria luce diffusa e senza puntini luminosi creando una striscia di luce uniforme.

LAMP454 viene fornita di adesivo per essere attaccata su alluminio per la sua necessaria dissipazione, le barre possono essere collegate fino ad un max di 8 una dietro l'altra con saldatura degli appositi pad .

LAMP454 è protetta da inversione di polarità ed ha 18 gruppi di alimentazione separati per un totale di 126 led, questa caratteristica permette di avere comunque luce in caso di guasto di un gruppo di 7 led.



size 92x24mm

SPECIFICHE TECNICHE DELLA SERIE DI lampade LAMP454 A LUCE BIANCA

DISSIPAZIONE

il circuito è appositamente studiato per passare il calore prodotto dal LED al supporto dissipante al quale verrà incollato grazie alla pellicola termo conduttiva predisposta. Il dissipatore è disponibile su richiesta.

COLORE DEL BIANCO

il LED utilizzato in questa applicazione è disponibile sia con bianco caldo (KELVIN variabile tra i 2900° e i 4000°k.) che bianco freddo (binning variabile tra i 4500°K e i 6500°k.)Disponibile anche 13000k.

OTTICHE

l'apparecchio nasce per essere utilizzato senza lente.

ALIMENTAZIONE

- l'apparecchio funziona con 24VDC
consigliamo l'uso di alimentatore switching 220Vac/24Vdc con potenza adatta rispetto al numero di barre LAMP454, il controllo di corrente costante è garantito dall'elettronica on board.

CABLAGGIO

- per cablaggi multipli questa tipologia di apparecchio va montata in parallelo tramite saldatura di apposite piazzole la alimentazione entra ed esce dalla LAMP454 alla consecutiva, max 8 unità .

TECHNICAL DEVICE OF THE LAMP454 WHITE RANGE

THERMAL SINK

the PCB its design in order to sink the temperature thanks to the thermal adhesive. The correct Heat sink is available.

THE WHITE COLOR

the LED is available both with warm white temperature (KELVIN from 2900°K and 4000°K) and cold white temperature (KELVIN from 4500°K and 6500°K) available also 13000k.

OPTICS/LENS

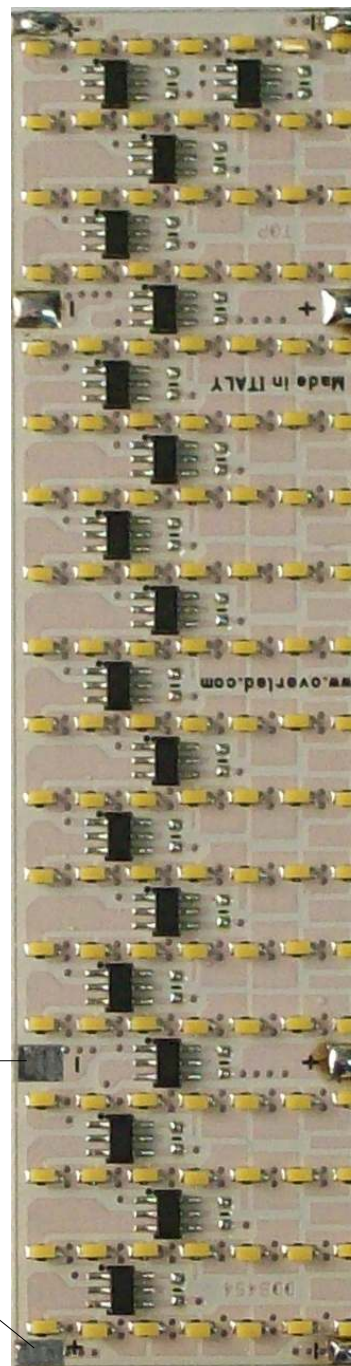
- those light engines are designed to be use without optics.

POWER

- those light engines have input 24VDC; we may suggest to use a ballast 220Vac/24Vdc with switching power supply depending on bar LEDs numbers. Costant current for LED is embedded on board.

KIND OF WIRING

- for multiple wiring - with n-light engines - they have to be connected only in parallel way by soldering pads for power supply, max 8 units can be connected one to other.



negative supply

positive 24vdc supply

positive 24vdc

negative supply