

lamp.456 è una lampada con power top led full color, da 5 o da 9 led questa scheda integra la possibilità di avere DMX a bordo e si alimenta a 24vdc tensione costante.

La morsettiera prevede la connessione della alimentazione e segnale DMX, sono disponibili delle pads per saldare cavi in alternativa al connettore, due fori permettono il fissaggio del modulo all'interno del corpo faro, un pulsante è disponibile per poter memorizzare il canale DMX tramite autoapprendimento, questo avviene inviando sul DMX il valore del canale da autoapprendere mettendolo al massimo del valore poi premendo il pulsante questo viene memorizzato, in pratica il se il canale desiderato è il 5 si mette al 100% il suo valore e tutti gli altri 511 canali a zero premendo il pulsante viene assunto il canale di partenza il numero 5, il numero di canali impegnati dipende dalla selezione delle personalità assegnate in RDM.

Questa lampada include l'interfaccia RDM per poter programmare le diverse personalità, oltre al canale DMX da assegnare.

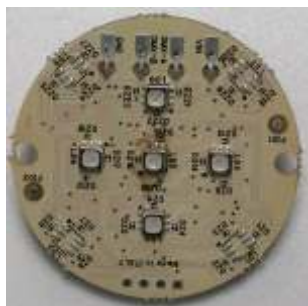
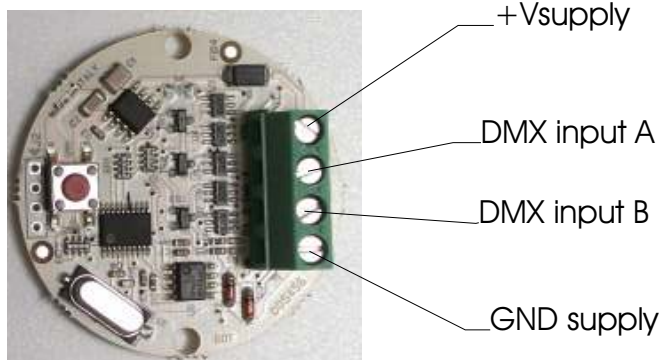
lamp.456, spot light for decorative RGB application, 5 or 9 power top leds are provided, DMX embedded on the board make this board ready for application in lighting.

Screw driver connector make wiring easy, or solder pads are available for wiring too. Two holes 3,5mm for mounting in the housing on board border are provided.

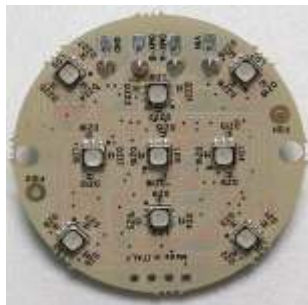
Push button on the back allow self learning DMX channel, just send the desired DMX channel to learn and push the button the DMX assign is done. For example to set channel 5, just send it's value at 100%, and the remaining channels at 0 value, push button and the self learning procedure is done, the other way to set DMX channel is using RDM.

Another important Feature of this lamp is the RDM, that allow several personality of the product, and DMX channel assign.

DDS Elettronica si riserva di apportare, senza preavviso, modifiche ai suoi prodotti in favore di un costante perfezionamento degli stessi.  
DDS Elettronica reserves itself the right to modify its products without notice for the constant improvements of its production.



5 led version



9 led version

Ordering code:  
 Lamp.456 5 leds  
 Lamp.456.9 9 leds

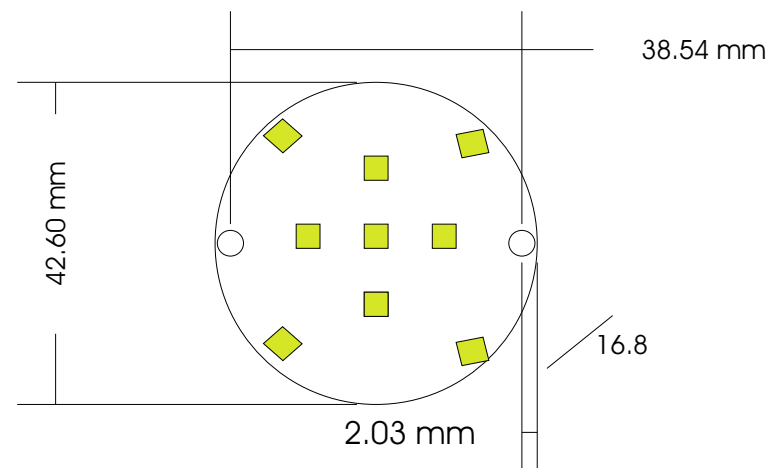
**Technical Specification :**

Power supply 22-24 vdc  
 Current consumption 5 led full power 90mA @24 vdc  
 Current consumption 9 led full power 120mA @24 vdc

Available version:  
 5 Led rgb Power Top led  
 9 Led rgb Power Top led

Polarity reverse protection  
 high voltage DMX line protection  
 RDM 2.0 compliant  
 RDM presetting:  
 - white if no DMX  
 - Auto Show if no DMX  
 - Grey color if no DMX  
 DMX512 Usitt  
 - 3 channel patching or 4 channel on RDM personality request  
 Operating ambient temperature 40 degree C  
 Storage temperature 100 degree C  
 ESD care must be taken

SIZE 42,6x16,8



Lamp456 è compatibile con sistema RDM, quindi permette di essere impostata con diverse funzioni chiamate personalità. RDM permette anche di settare il funzionamento della lampada in modo stand alone senza DMX. Queste personalità sono disponibili con RDM V2.0, (remote device management) l'interfaccia Ecco permette la comunicazione secondo questo standard, utilizzando il normale cavo DMX, questa modalità permette di conoscere tutte le funzioni della scheda e di personalizzarle, oltre monitorare tutti i parametri del faro. Con Ecco si accede alla possibilità di selezionare le personalità desiderate, ma anche al settaggio del canale DMX senza l'utilizzo del pulsante di setting. Il software Ecco (RDM compatibile) permette di scoprire infatti il dispositivo e di identificarlo con qualsiasi indirizzo DMX preimpostato (factory Default address 1 e personalità St7) anche se diverse fari hanno lo stesso indirizzo, infatti lo standard RDM di cui il Lamp.456 è compatibile prevede un codice di identificazione per ogni device, questo è visualizzato sul software Ecco, insieme ai dettagli del costruttore e a seconda della personalità la videata cambia il numero di cursori a seconda delle funzioni (personalità) selezionate, questa tecnologia permette il patching dei fari in modo agevole e veloce senza intervenire fisicamente sul faro, ma tutto da consolle remota.

## Personality channel patching

-4CH:

- 1-Red color
- 2- Green Color
- 3- Blue Color
- 4-Dimmer

-3CH:

- 1-Red color
- 2- Green Color
- 3- Blue Color

Lamp456 it is a RDM compliant device, this allow the user to se address and personality, each personality is a special function, it also possible set DMX channel by the pushbutton on the back of the board, just sending the address value setting DMX channel at maximum value and push set button, the dmx value will be stored in the memory.

By RDM it is possible also to set how the light should work without DMX, it may work with automatic shows effect or fixed color depending on the selected operation mode.

Discovery mode is available with RDM this discover the lamp connected and it's DMX address, a special feature of ECCO is the fastest discovery mode, in few second by special algorithm, it can scan the entire address of available device, and make list on the display, bi identification function a blink from the light to indentify appear to indicate the selected lamp.

Other information are sent on RDM as part number and manufacturer ID refer to Ecco for further detail, or use standard other RDM device compatible with RDM 2.0.

Lamp.451 personality

### Ecco Screen shot



no DMX action

more ecco detail :

<http://www.overled.com/overledDDSdatasheet/Eccox3.pdf>