



LAMP.AR111, faretto a led per sostituzione di lampade dicroiche da Ar111 da 100W.

Questa lampada incorpora il controllo di corrente costante necessario per alimentare led di potenza, semplificando il cablaggio elettrico, questo permette di essere alimentato in tensione costante da un alimentatore switching o da fonti di energia alternativa (solare eolico, ecc.).

Oltre ad incorporare il sistema di controllo della corrente per il led, questa lampada è predisposta per la dimmerazione tramite PWM sulla alimentazione, questo segnale è generato da moduli Overled tipo DDS.453A-V. Il segnale PWM da applicare alla lampada va sulla alimentazione della lampada, in caso non ci sia il segnale PWM la lampada si accende alla massima potenza.

LAMP.AR111 incorpora tutte le protezioni necessarie dal fusibile (non ripristinabile) al MOV per extratensioni,

Diverse ottiche disponibili con fascio stretto, medio, ampio. Disponibile anche la versione alimentata a 12VAC non dimmerabile.

LAMP.AR111, spot light for dichroic alogen Ar111 100W replacement.

This lamp include constant current control for high power led, and can be supplied by constant voltage from standard power supply, or all kind of renewable energy can be used as solar panel eolic ecc.

This lamp have 2 Fast on for supply, and dimmering it is possible by external PWM signal on the power supply, using DDS.453A-V, the PWM generated by one of those board is controlled by DMX, 0/10vdc, potentiometer or switch pushbuttons, if this signal isn't applied the lamp stay at the maximum power.

This lamp include Fuse and MOV to protect in case of failure from power supply. Lens with several beam available.

Available also version for direct relamping at 12Vac not dimmerable.

DDS Elettronica si riserva di apportare, senza preavviso, modifiche ai suoi prodotti in favore di un costante perfezionamento degli stessi.  
DDS Elettronica reserves itself the right to modify its products without notice for the constant improvements of its production.



#### APPLICAZIONI PER LAMP.AR111

Questo illuminatore è studiato per inserirsi nei supporti tradizionali che portano le lampadine dicroiche AR o Qr111; perciò risulta ideale per situazioni dove sia necessario illuminare in modo diretto, come negozi, uffici o spazi residenziali.

LAMP.AR111 può essere inserito all'interno di corpi illuminanti standard, oppure il cliente può progettare un carter appropriato e su misura per applicazioni a parete o a binario.

Si consiglia il controllo dell'apparecchio con un trasformatore 230/110Vac - 24Vdc.

#### LAMP.AR111 APPLICATION NOTE

This light engine is designed to match the traditional support of dichroic AR or QR111. It is perfect as recessed or wall mounting light fitting for spaces needed direct light spots as retail shops, offices, or residential area.

LAMP.AR111 could be match both standard case or the client may design a proper one.

This led lamp need to be powered switching power supply 230/110Vac - 24Vdc.

#### Technical Specification :

Power supply 24vdc dimmerable or 12Vac not dimmerable  
Min 19VDC MAX 32VDC  
Current consumption 470mA @24vdc  
Power consumption 11 W  
DC/Current converter high efficiency 89%  
9 Led 90lm/w  
1000lx/1mt wide optic (35) 3100k  
1450lx/1mt medium optic (25) 3100k  
5200lx/1mt narrow optic (10) 3100k

available led colour temperature: white from 3100K-6500k  
100lm/w

Dimming by PWM on power supply 24vdc only

Fuse on board

Varistor for surge absorption

Power supply emi filter

No Polarity required for power supply

Available optics: narrow, medium, wide, elliptical

Operating ambient temperature 40 degree C

Storage temperature 100 degree C

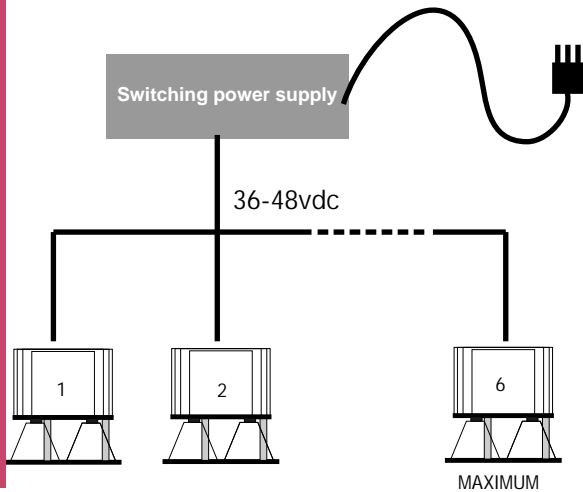
ESD protection on board

Thermal double side adhesive tape, with mechanical strength

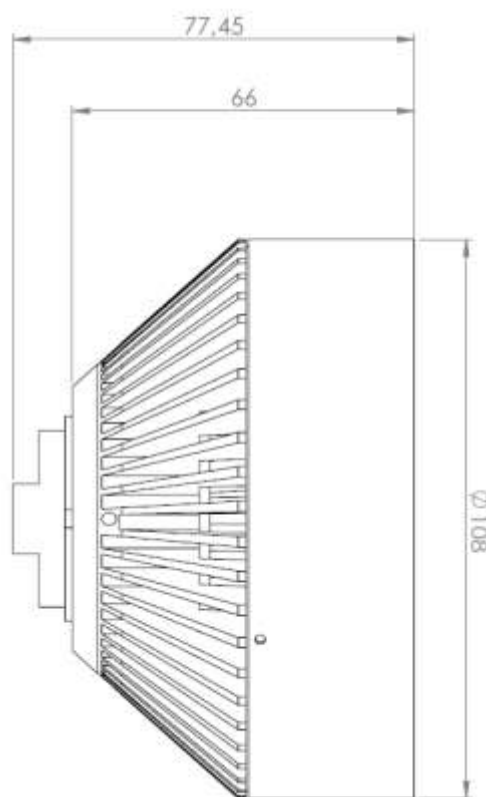
The LAMP.AR111 with lens and flange as in picture fit in the

standard ring for AR or QR 111 dichroic lamp

Weight 360 gr.



## Typical application



Size

## Ordering code:

LAMP.AR111 -XX-Z

XX= led colour  
warm white      3100K - WW  
natural white    4300K - NW  
cold white        6000K - CW

Z=lens  
narrow - N                      Square - S  
medium - M                    Round - R  
wide - W                        if missing = R

Example :

LAMP.AR111-CW-W  
cold white lens wide