



DDS344A è un controller DMX,0/10V o potenziometro per power top strip led, non è infatti un controllo in corrente costante per led, ma per sistemi in grado di dimmerare con segnale PWM. Questa scheda infatti genera un segnale PWM con una corrente massima di 2A per canale alla tensione di alimentazione ricevendo il comando da dispositivo DMX o in modalità stand alone, la selezione dei due modi è automatica in caso manchi il DMX si passa automaticamente alla modalità stand alone tramite i pulsanti Up/Down, o tramite potenziometri o 3 ingressi analogici 0/10Vdc viene generato il segnale PWM sui 3 rispettivi canali R,G,B, in caso di utilizzo dei pulsanti il terzo ingresso è utilizzato per reimpostare il valore di dimmer precedentemente impostato.

L'indirizzamento DMX avviene per autoapprendimento del canale tramite pulsante che si trova nel numero 5 della morsettiera, oppure tramite RDM con apposito dispositivo RDM compatibile.

Il modulo DDS344A è inscatolato per il montaggio su barra DIN, comode morsettiere permettono di collegare le uscite per i led ed il DMX senza l'utilizzo del saldatore o connettori XLR, questo per facilitare la installazione.

Specifiche tecniche:

Power supply:12-24vdc

Current max 150W @24 full power

DMX standard USITT512

DMX addressing self learning

Open drain Mosfet output max 48w

PWM out 150Hz

RDM 2.0 compliant 5 personality
environmental

operating temperature: -10° to +54°C

Storage temperature: Tst -20° to +85°

Case temperature: Tc +65°

Relative humidity: RH 80%

DDS344A DMX,0/10V,potentiometer PWM controller for power top strip led,this controller is not suitable for led in constant current control. PWM output up to 2A per channel total 6A are available for supply power top strip led, two operation mode are available DMX, or stand alone the selection of operation mode depend if DMX is present or not. If DMX is not available the system go in stand alone mode, then is possible to use external switches, potentiometer 0/10 vdc signal to obtain PWM output.

DDS344A is provided in DIN bar Box mounting, connectors are available for DMX power supply and interface.

DDS344A-DMX/RDM MODE

Application note

DDS344A has 3 types of application , DMX mode and stand alone mode.

In DMX mode a DMX generator is required to control the board , in stand alone can be used as a dimmer PWM adjustable by 2 pushbutton, potentiometer is used for generate PWM out.

DMX operation Mode

DMX generator is necessary in this operating mode , DDS344A require 3 channels, R,G,B.

To set DMX address connect the DMX generator or RDM device compliant ,to DDS 344 wire A and B correctely red led in position 14 will blink correctely if DMX is onnected set required channel by the switch on DMX generator up to the max value, (for example channel 6 = 255) then push an hold DMX set button on the box position 5 in the connector, the on board red led stay on 3 second then blink to indicate the setting is complete, be careful the signal A and B is properly connected to DDS344A, using RDM interface follow the instructions.Default personality is 1 R,G,B,Personality 4 channel.

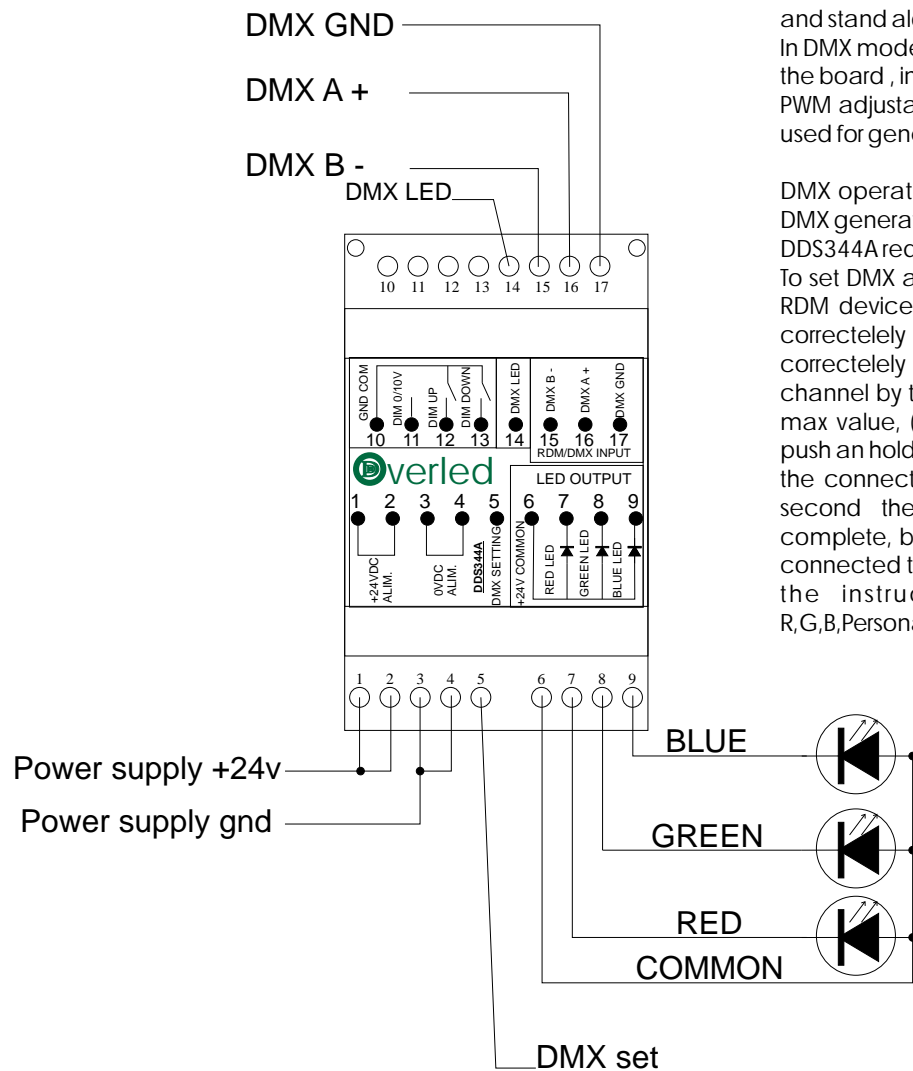
UTILIZZO DELLA SCHEDA E modalità

La scheda DDS344A , ha 3 modalità di applicazione: modalità stand alone controllata da valori di preset e ingresso pulsante o potenziometro, sistema DMX to PWM quindi RGB controller per power top o moduli con controller a bordo esempio DDS284, DDS362 ecc.

Modalità DMX ed RDM

In questa modalità è necessario l'uso di un generatore DMX oppure di un interfaccia RDM come ECCO per generare i canali utilizzati dalla scheda, quindi R,G,B. L'indirizzamento nella rete DMX avviene in modo autoapprendimento , basta inviare il canale di riferimento voluto tramite il generatore DMX ,per esempio il canale 6 , (valore da 0 a 255) ,poi si preme DMXset (vedi pulsante a bordo scheda nel connettore posizione 5, inserie cacciavite per la selezione) ed il led rosso(nella morsettiera posizione 14) si accende e spegne a conferma della avvenuta memorizzazione dell indirizzo DMX, il canale assunto per primo e quello del colore RED, poi Green e Blue .Assicurarsi che il generatore DMX non generi altri canali diversi dal numero da autoapprendere o questi potranno essere assunti al posto di quello voluto. Controllare la corretta connessione alla rete DMX dei segnali A e B in caso sia invertito o non corretta il led di DMX non lampeggia ma rimane acceso fisso, tramite RDM è possibile settare l'indirizzo DMX seguendo le istruzioni della interfaccia RDM.

La personalità selezionata da fabbrica è 1, cioè R,G,B, e polarity 4 canali totali.



DMX and RDM specification and DMX channel used.

Personality = 0
 Ch1 = Dimmer
 Ch2 = Polarity

Personality = 1
 Ch1 = Red color
 Ch2 = Green color
 Ch3 = Blue color
 Ch4 = Polarity

Red = red color output control from 0-255 bit
 Green = green color output from 0-255 bit
 Blue = blue color output 0-255

Polarity = if set invert output status of R,G,and B, the setting value to invert is 255.

Dimmer = Dimmer RGB output value, if set the light output is dimmed at the DIMMER (0-255bit) value.

Default personality is 1 and use 4 channels.

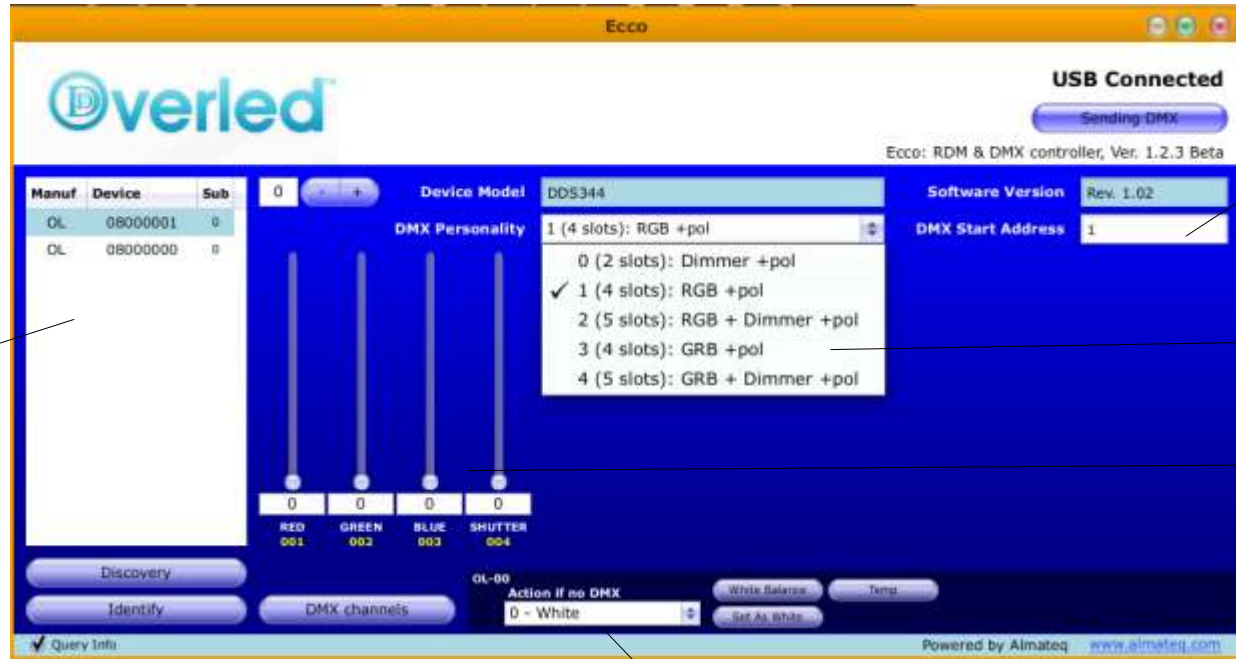
Each personality use a different number of channels, please consider in DMX patching to avoid overpatching between one DDS344a.

Personality = 2
 Ch1 = Red color
 Ch2 = Green color
 Ch3 = Blue color
 Ch4 = Dimmer
 Ch5 Polarity

Personality = 3
 Ch1 = Green color
 Ch2 = Red color
 Ch3 = Blue color
 Ch4 = Polarity

Personality = 4
 Ch1 = Green color
 Ch2 = Red color
 Ch3 = Blue color
 Ch4 = Dimmer
 Ch5 = Polarity

Screen shot ECCO RDM interface



Discovered device

DMX set address

Personality available

Available command for relative personality

Setting for no DMX opration

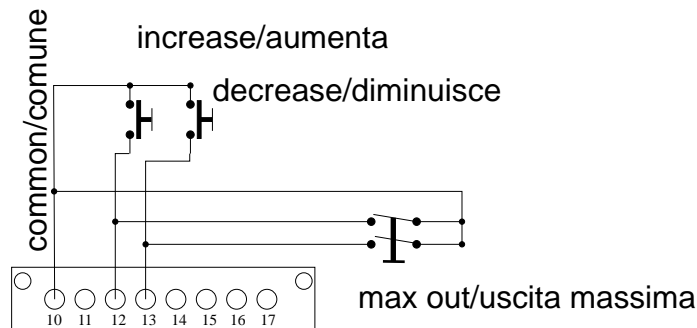
DDS344A-Stand alone with switch

Modalità Stand Alone con pulsanti

Questa modalità permette di settare un valore di luminosità minima di una lampada e di riaccenderla al suo massimo valore tramite comando esterno, utilizzabile per ridurre la luminosità di un corpo illuminante se il contatto di comando esterno non è attivo.

In questa modalità il dmx non deve essere collegato e sui morsetti 12, e 13 devono essere collegati due pulsanti con contatti puliti questi attivano incrementa e diminuisce della fonte luminosa collegata alla scheda, sulle uscite R,G il segnale prelevato è attivo basso in corrente mentre su B il segnale è attivo al rilascio e non porta corrente, il segnale PWM. Il valore cambia con piccoli step al secondo mentre si tiene premuto il tasto aumenta o diminuisce, il valore raggiunto viene messo in una memoria interna che mantiene il valore anche dopo lo spegnimento e riaccensione. Alla riaccensione il valore di PWM torna a quello precedente, se si mettono entrambe gli ingressi aumenta diminuisce in corto fra loro rispetto il comune la scheda riaccende al massimo il PWM al rilascio ritorna al valore precedente.

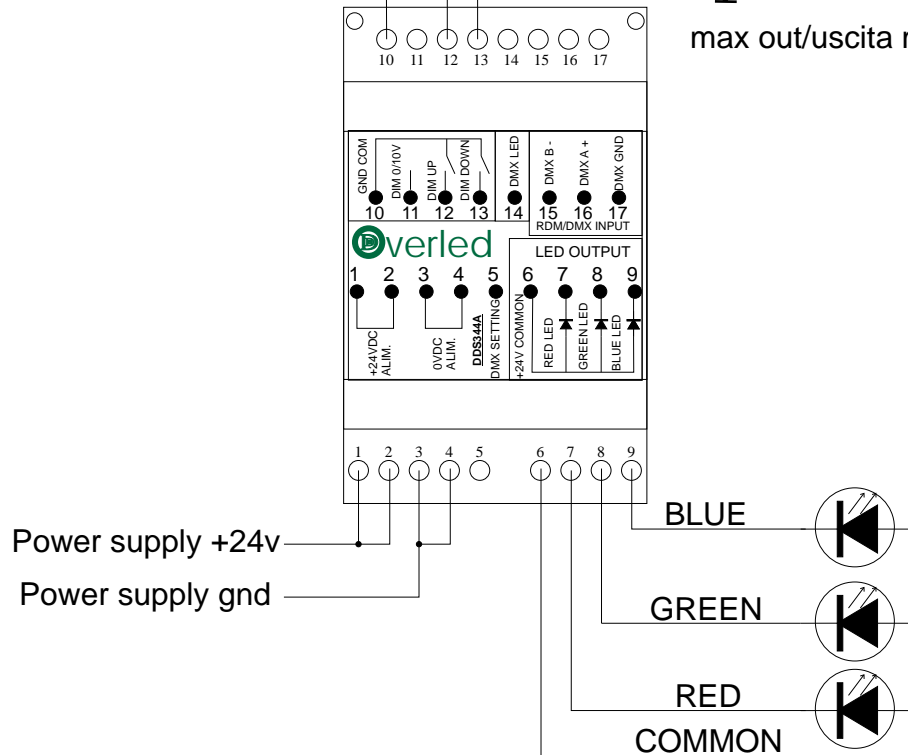
In questa Modalità i connettori di DMX non sono attivi, mentre dalle uscite R,G è possibile collegare carichi a led fino a 2A per canale che tira verso massa, dalla uscita B il segnale di controllo per le lampde con ingresso dimmer di controllo PWM come DDS301, DDS362 ecc.



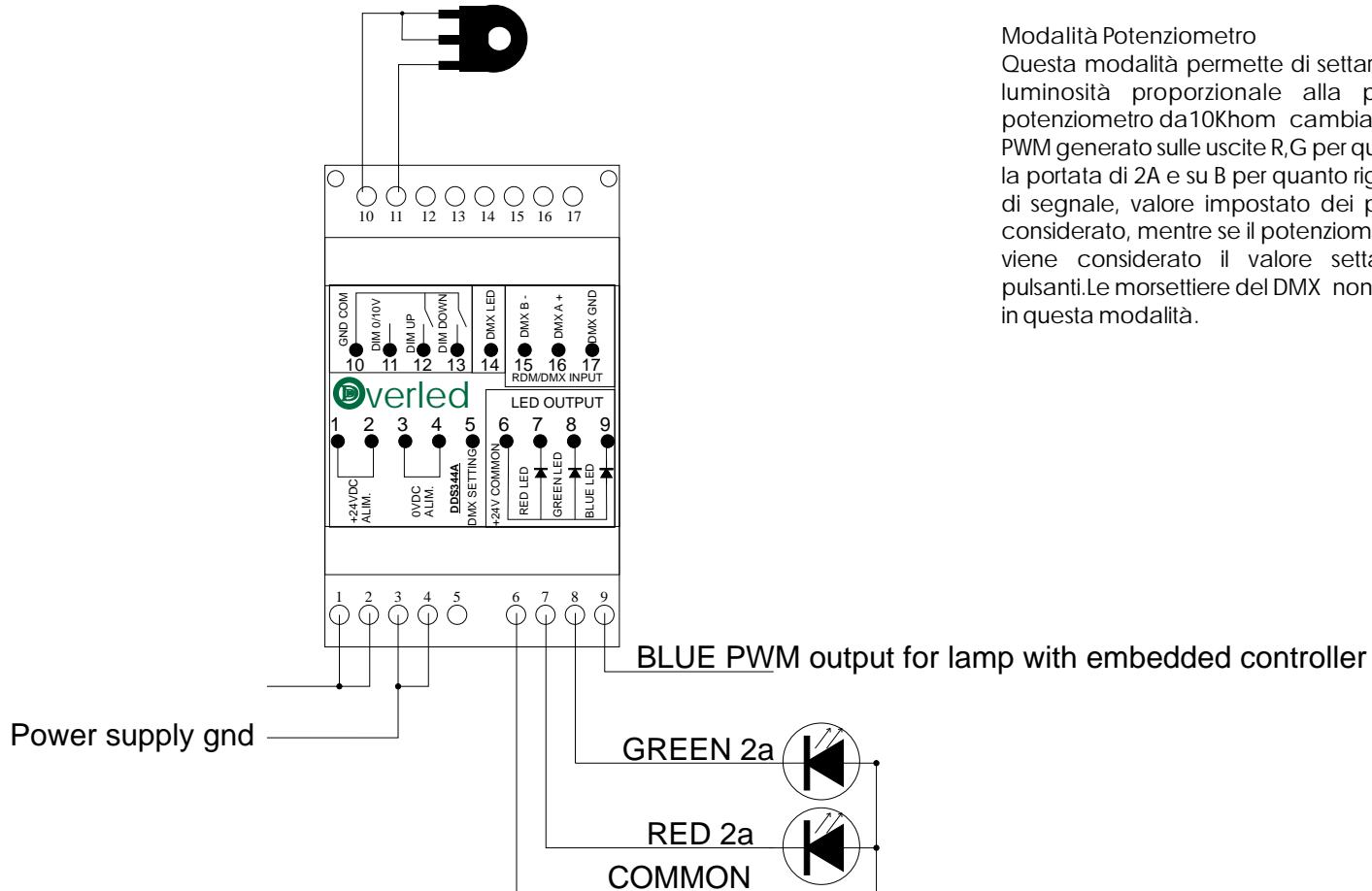
Application note

Stand Alone Dimmer operation Mode

DDS344A is used as PWM dimmer, with a preset to max intensity. By pushing the pushbutton connected on pin 12,13 position +/- PWM output vary from 0-100% ,step by step this value is stored in a non volatile memory at power off, by external dry contact on both input 12,13 the max PWM value is out, the PWM signal out on R,G, out with 2A output per channel, B is signal only used for lamp with embedded control and power supply, like DDS301, DDS362.



DDS344A-Potentiometer application



Modalità Potenziometro

Questa modalità permette di settare un valore di luminosità proporzionale alla posizione del potenziometro da 10Kohm cambiando il segnale PWM generato sulle uscite R,G per quanto riguarda la portata di 2A e su B per quanto riguarda l'uscita di segnale, valore impostato dei pulsanti non è considerato, mentre se il potenziometro è assente viene considerato il valore settato tramite i pulsanti. Le morsettiere del DMX non sono utilizzate in questa modalità.

Application note

Mode Potentiometer

DDS344A is used as PWM dimmer, with value in output by potentiometer position that vary PWM output from 0-100%, the light intensity vary with potentiometer control only. In the output 7 and 8 2A to ground are available, output number 9 PWM to ground available for lamp with embedded control on board.

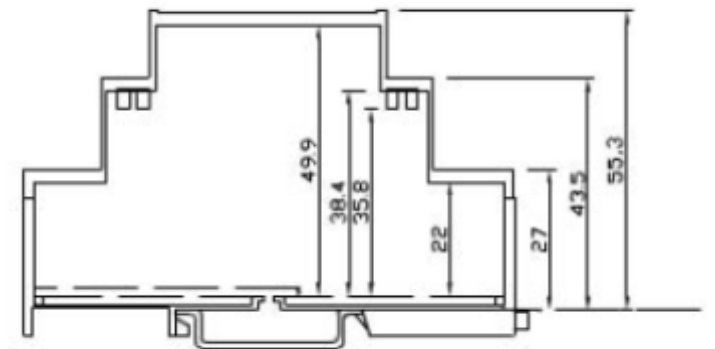
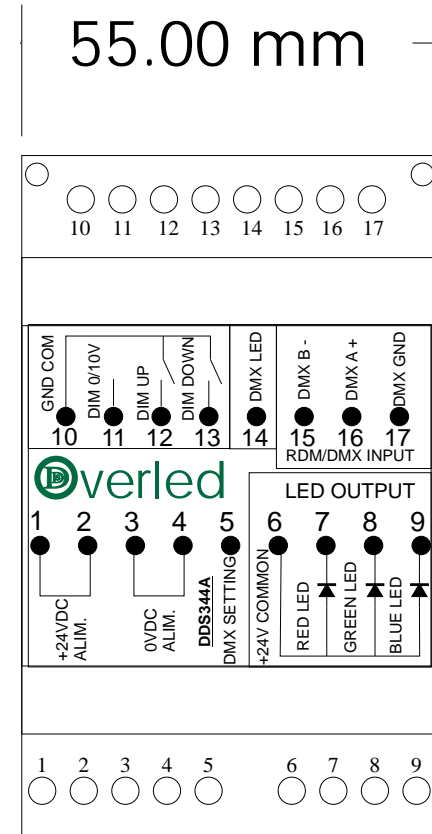
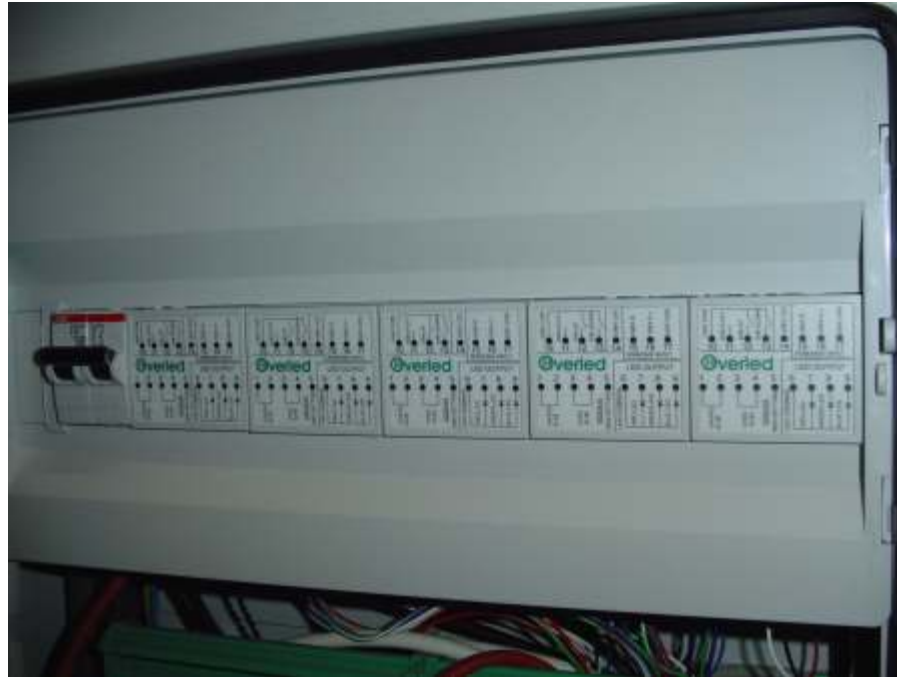
Applicazione con Lamp301, e dimmer DDS344

Application with Lamp301 and DDS344

Overled is a brand of DDS Elettronica S.r.l. - Via Nicolo Biondo 171 - 41100 Modena Italy - www.overled.com
 C.F. partita Iva I102275360366 - capitale i. V. 50.000,00euro - telefono +39.059.822993 fax +39.059.823573



Ordering Code DDS344ADIN



DIN bar mounting

