

DDS453 it is constant current or constant voltage controller,4 channel.In constant current can supply up to 12 led in series @48 vdc1-3W. This module can work in several mode DMX / RDM / stand alone/potentiometer/switches/enoccean wireless switches/infrared remote control.In current mode hysteretic control guarantee the best light dimmering performance.In voltage mode the controls options are same DMX/RDM... but the led used they must be constant voltage kind, this unit can supply up to 250w of strip led or led with embedded electronic for current mode @24vdc, it can also supplied at 12vdc.All output are positive common, and ground control. The power supply is applied to connector that have in and out to make it easy the chain connection between modules, the maximum number of module must be 5 per power supply.

DDS453 è un controller per led sia in corrente che in tensione costante quattro canali. Questo modulo è indicato per applicazioni in quadri elettrici su montaggio barra din, funziona in modalità DMX/RDM/0-10Vdc/pulsante/Infrarosso con telecomando e stand alone con show preprogrammati, e con il sistema di ricezione da tasti ENOCEAN wireless e battery less.

DDS453 nella versione a corrente costante permette di selezionare la corrente del led tramite due morsettiere e quindi di essere applicato per alimentare tutti i tipi di led da 1W fino a 3W, la tensione di alimentazione di questo modulo va da 24vdc fino a 48vdc permettendo di collegare per ogni canale 12 led in serie per un totale quindi di 48 led la tipologia di controllo del led è isteretica che garantisce la massima performance di regolazione luminosa nella modalità a 16bit. La versione in tensione costante funziona a 24vdc o 12vdc e permette di gestire strip led o led in tensione fino ad un massimo di 250w totali per i 4 canali, sia per la versione in corrente che in tensione i led si alimentano riferiti ad un unico comune, per le quattro uscite, questo è positivo mentre le uscite sono verso massa.

Il dispositivo è protetto da sovraccarico o guasto con fusibile non ripristinabile, l'alimentazione è fornibile su appositi morsetti che la rilanciano su altri adiacenti per collegamento di più unità in cascata, da considerare un massimo di 5 unità collegabili tramite questi morsetti.

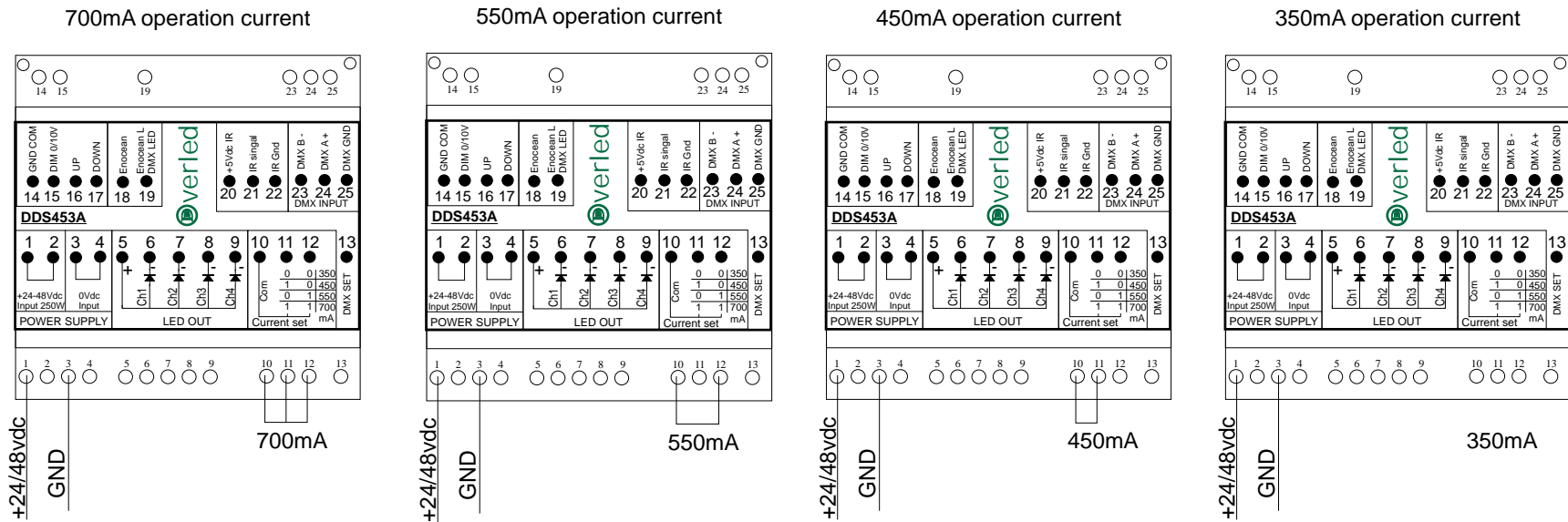
Technical Specifications Constant current:

Power supply:24-48vdc
Current max per channel 700mA
DMX standard USITT512
DMX self learning, addressing mode
DMX optoinsulated
RDM 2.0 Compatible
ENOCEAN wireless compatible
Short Circuit Protection all 4 output protection
Common positive for led connection
Hysteretic Frequency out 500Khz
Hysteretic Constant Current
4 channel output
up to 12 led per channel @48vdc
MAX led 48 3W each
INFRARED Receiver
environmental
operating temperature: -10° to +54°C
Storage temperature: Tst -20° to +85°
Case temperature: Tc +65°
Relative humidity: RH 80%

Technical Specifications Constant Voltage:

Power supply:12-48vdc
Total power max 250W
DMX standard USITT512
DMX self learning, addressing mode
DMX optoinsulated
RDM 2.0 Compatible
ENOCEAN wireless compatible
Common positive for led connection
environmental
operating temperature: -10° to +54°C
Storage temperature: Tst -20° to +85°
Case temperature: Tc +65°
Relative humidity: RH 80%

DDS453A-I Current setting

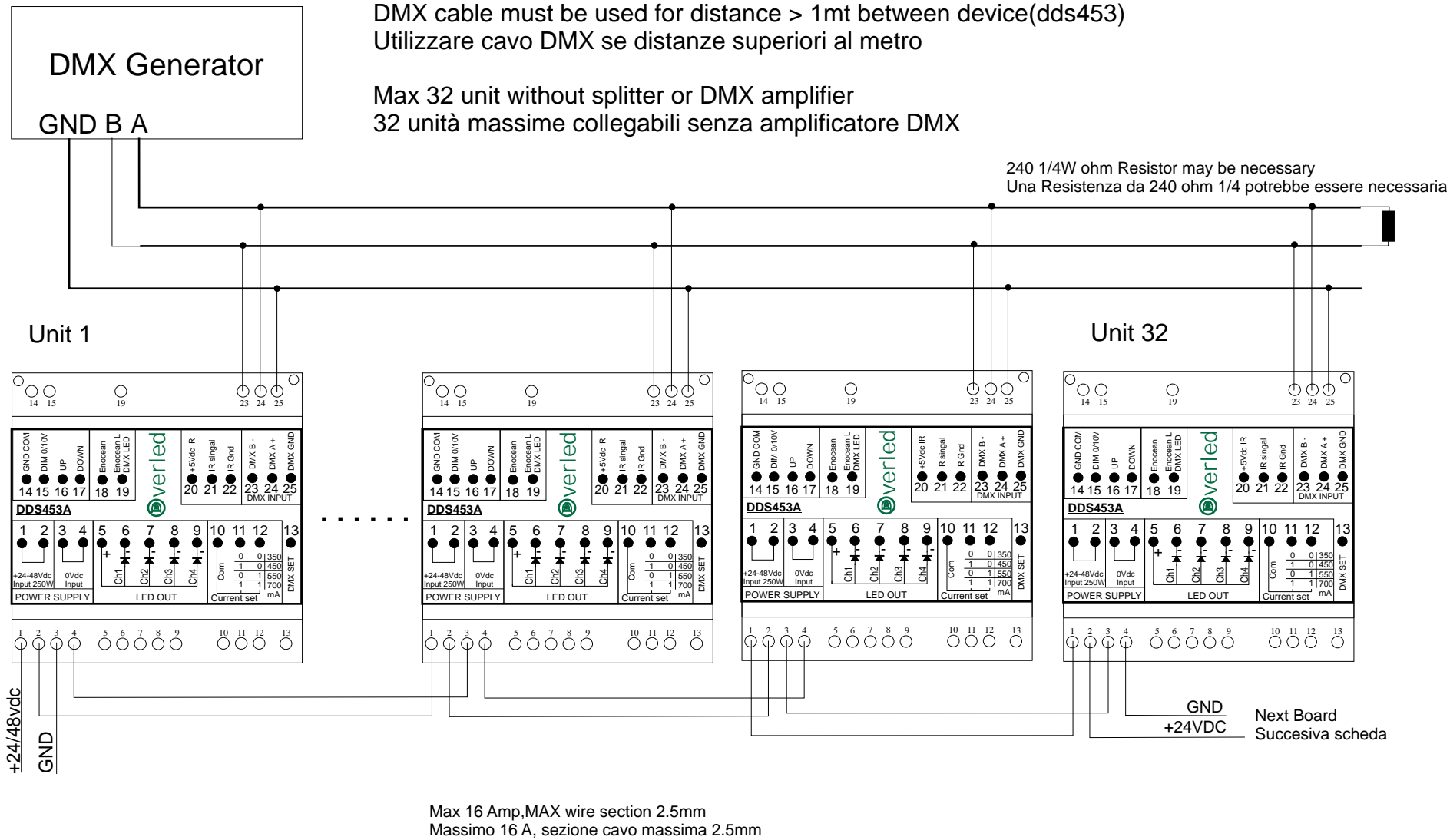


DDS453A For current setting please follow the wiring as in schematics above, for each current make the jumper the power supply doesn't affect the current output.

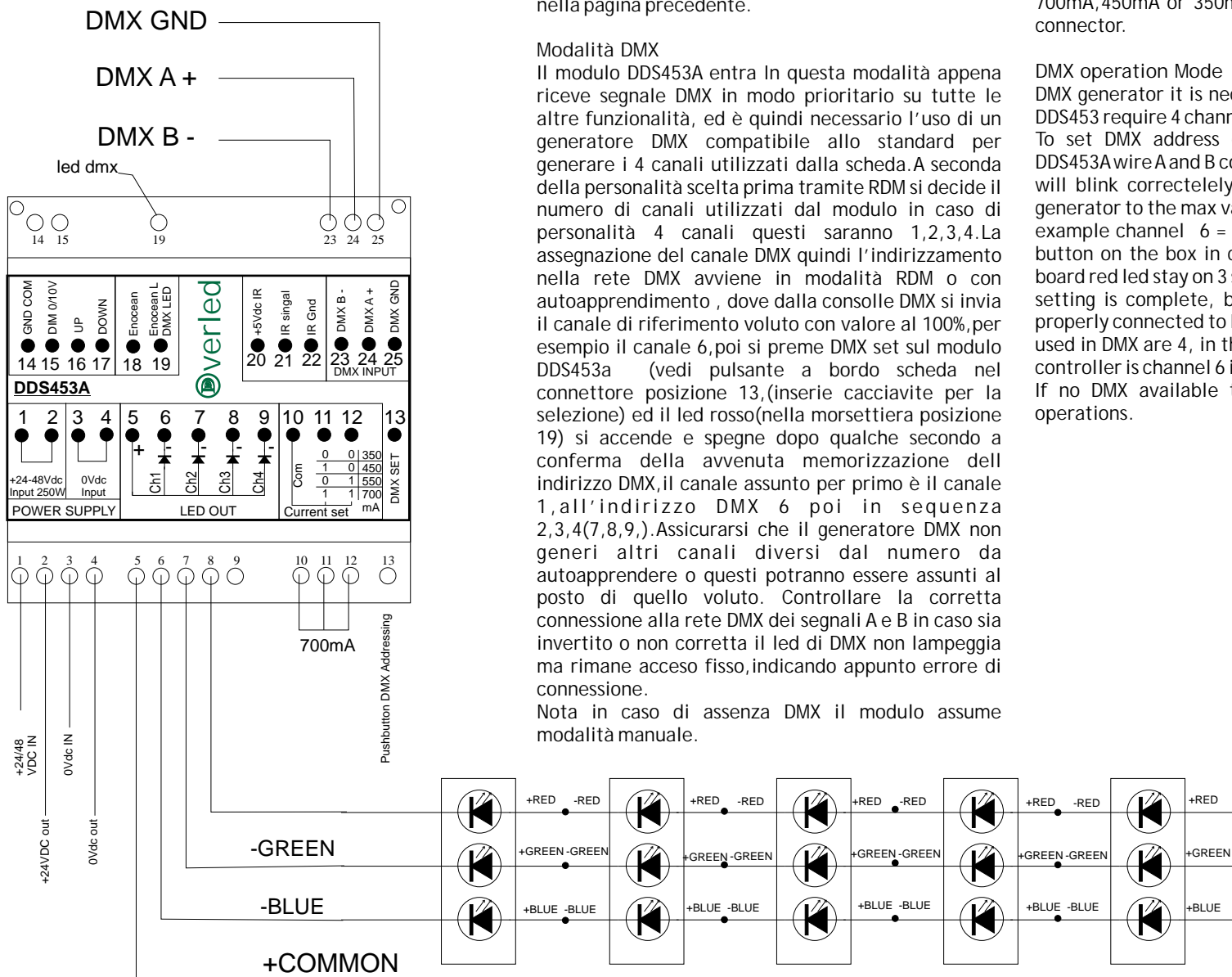
DDS453A Selezionare la corrente secondo lo schema di sopra seguendo il cablaggio fare i ponticelli per la corrente voluta, la tensione di alimentazione può essere indifferentemente 24 o 48vdc e non è influente.

Power supply and DMX looping Alimentazione e DMX collegamenti multipli

Overled is a brand of DDS Elettronica S.r.l. - Via Nicolò Biondo 171 - 41100 Modena Italy - www.overled.com
C.F. partita Iva It022275360366 - capitale I. V. 50.000,00euro - telefono +39.059.822993 fax +39.059.823573



DDS453A-I-DMX MODE



UTILIZZO DEL CONTROLLER IN DMX

Si raccomanda prima di collegare le uscite ai led di selezionare la corrente se 350mA,450mA,550mA o 700mA con il ponticello sui morsetti come mostrato nella pagina precedente.

Modalità DMX

Il modulo DDS453A entra in questa modalità appena riceve segnale DMX in modo prioritario su tutte le altre funzionalità, ed è quindi necessario l'uso di un generatore DMX compatibile allo standard per generare i 4 canali utilizzati dalla scheda. A seconda della personalità scelta prima tramite RDM si decide il numero di canali utilizzati dal modulo in caso di personalità 4 canali questi saranno 1,2,3,4. La assegnazione del canale DMX quindi l'indirizzamento nella rete DMX avviene in modalità RDM o con autoapprendimento, dove dalla consolle DMX si invia il canale di riferimento voluto con valore al 100%, per esempio il canale 6, poi si preme DMX set sul modulo DDS453a (vedi pulsante a bordo scheda nel connettore posizione 13, (inserire cacciavite per la selezione) ed il led rosso (nella morsettiera posizione 19) si accende e spegne dopo qualche secondo a conferma della avvenuta memorizzazione dell'indirizzo DMX, il canale assunto per primo è il canale 1, all'indirizzo DMX 6 poi in sequenza 2,3,4(7,8,9,). Assicurarsi che il generatore DMX non generi altri canali diversi dal numero da autoapprendere o questi potranno essere assunti al posto di quello voluto. Controllare la corretta connessione alla rete DMX dei segnali A e B in caso sia invertito o non corretta il led di DMX non lampeggia ma rimane acceso fisso, indicando appunto errore di connessione.

Nota in caso di assenza DMX il modulo assume modalità manuale.

DMX MODE

DDS453 In DMX mode a DMX generator is required to control the board, before connect the LED, please verify the LED current, default value is 350mA, for 700mA, 450mA or 350mA jumper it is required in the connector.

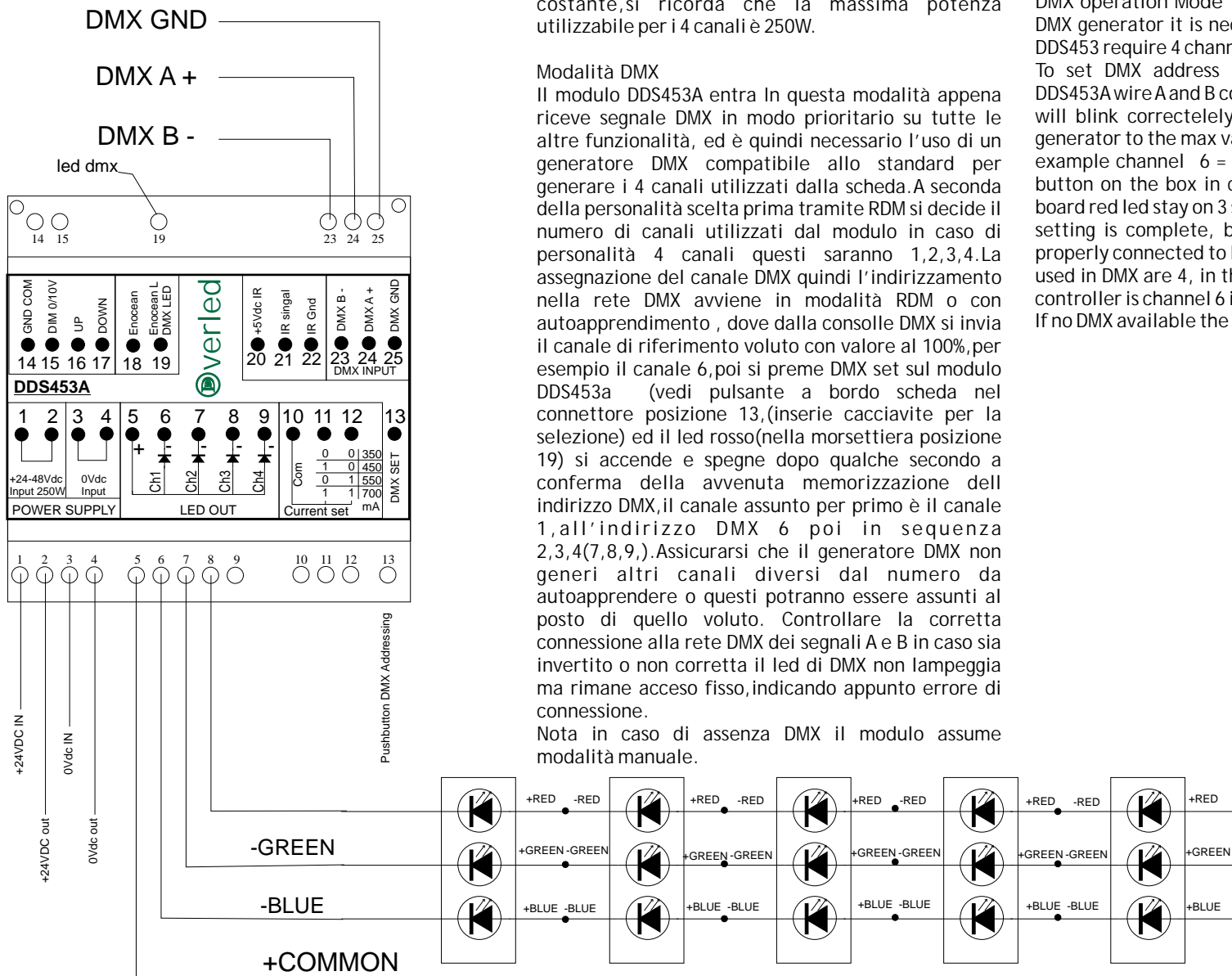
DMX operation Mode

DMX generator it is necessary in this operating mode, DDS453 require 4 channels from DMX streaming. To set DMX address connect the DMX generator, to DDS453A wire A and B correctly, red led in position 19 will blink correctly if DMX is connected, set DMX generator to the max value on the desired channel, (for example channel 6 = 255) then push an hold DMX set button on the box in connector position 13, the on board red led stay on 3 second then blink to indicate the setting is complete, be careful the signal A and B is properly connected to DDS453A. The number of channel used in DMX are 4, in this example the channel 1 in the controller is channel 6 in DMX streaming. If no DMX available the module go in stand alone operations.

Esempio di connessione led RGB il canale 4 non è usato.

Example of RGB application, the channel 4 isn't used.

DDS453A-V-DMX MODE



UTILIZZO DEL CONTROLLER IN DMX uscita in tensione

Si raccomanda prima di collegare le uscite ai moduli led che questi siano in grado di funzionare in tensione costante, si ricorda che la massima potenza utilizzabile per i 4 canali è 250W.

Modalità DMX

Il modulo DDS453A entra in questa modalità appena riceve segnale DMX in modo prioritario su tutte le altre funzionalità, ed è quindi necessario l'uso di un generatore DMX compatibile allo standard per generare i 4 canali utilizzati dalla scheda. A seconda della personalità scelta prima tramite RDM si decide il numero di canali utilizzati dal modulo in caso di personalità 4 canali questi saranno 1,2,3,4. La assegnazione del canale DMX quindi l'indirizzamento nella rete DMX avviene in modalità RDM o con autoapprendimento, dove dalla consolle DMX si invia il canale di riferimento voluto con valore al 100%, per esempio il canale 6, poi si preme DMX set sul modulo DDS453a (vedi pulsante a bordo scheda nel connettore posizione 13, inserite cacciavite per la selezione) ed il led rosso (nella morsettiera posizione 19) si accende e spegne dopo qualche secondo a conferma della avvenuta memorizzazione dell'indirizzo DMX, il canale assunto per primo è il canale 1, all'indirizzo DMX 6 poi in sequenza 2,3,4(7,8,9,). Assicurarsi che il generatore DMX non generi altri canali diversi dal numero da autoapprendere o questi potranno essere assunti al posto di quello voluto. Controllare la corretta connessione alla rete DMX dei segnali A e B in caso sia invertito o non corretta il led di DMX non lampeggia ma rimane acceso fisso, indicando appunto errore di connessione.

Nota in caso di assenza DMX il modulo assume modalità manuale.

DMX MODE

Verify the connected LED they can work with constant voltage!

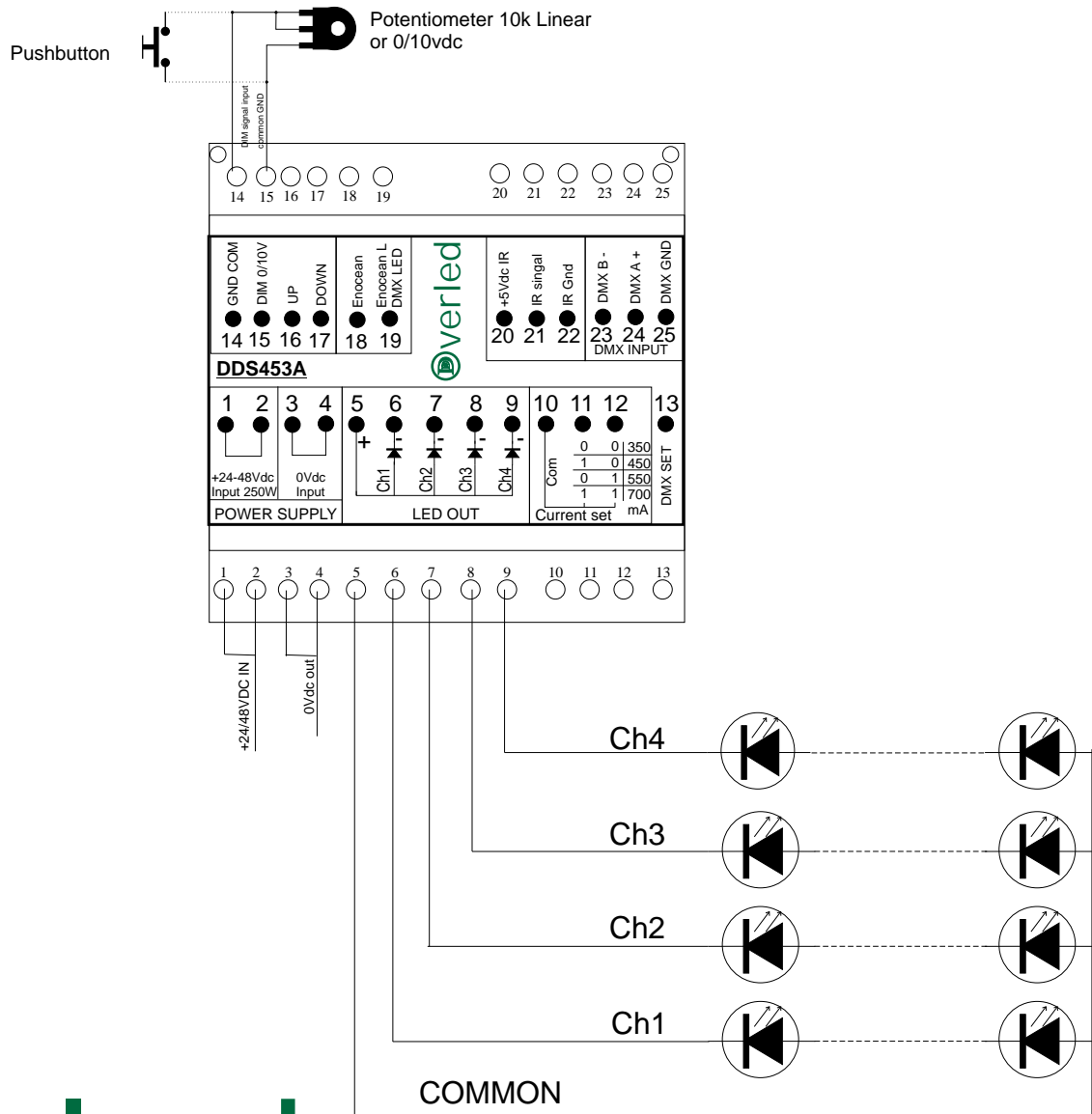
DMX operation Mode

DMX generator it is necessary in this operating mode, DDS453 require 4 channels from DMX streaming. To set DMX address connect the DMX generator, to DDS453A wire A and B correctly, red led in position 19 will blink correctly if DMX is connected, set DMX generator to the max value on the desired channel, (for example channel 6 = 255) then push an hold DMX set button on the box in connector position 13, the on board red led stay on 3 second then blink to indicate the setting is complete, be careful the signal A and B is properly connected to DDS453A. The number of channel used in DMX are 4, in this example the channel 1 in the controller is channel 6 in DMX streaming. If no DMX available the module go in stand alone mode.

Esempio di connessione led RGB il canale 4 non è usato.

Example of RGB application, the channel 4 isn't used.

DDS543A-Potentiometer application or pushbutton



Modalità Potenziometro

Questa modalità permette di settare un valore di luminosità proporzionale alla posizione del potenziometro da 10kΩ cambiando il segnale PWM generato sulle uscite 1,2,3,4 mentre se il potenziometro è assente viene considerato il valore settato tramite pulsante. Sostituendo il pulsante al potenziometro, la luminosità incrementa e decrementa a seconda della pressione dello stesso. Le morsettiere del DMX non sono utilizzate in questa modalità.

Attenzione IMPOSTARE la corrente dei led prima di collegarli, se 350, 450, 550mA o 700mA.

Questa modalità funziona se non presente DMX.

Application note

Mode Potentiometer

DDS453A is used as PWM dimmer, with value in output by potentiometer position that vary PWM output from 0-100%, the light intensity vary with potentiometer control only. In the output 7 and 8 2A to ground are available, output number 9 PWM to ground available for lamp with embedded control on board.

If Pushbutton is used, the light dimmer cycle up and down if pressed.

Warning select the current 350, 450, 550 or 700mA before connect the led to the output.

This operating mode is valid only if no DMX.

max 4 led per channel in series @24vdc
max 12 led per channel in series @48vdc

DDS543A-IR receiver operation

Modalità IR receiver

Questa modalità il modulo diventa un controller regolato da telecomando, collegando il ricevitore DDS497 negli appositi morsetti, una volta che riceve comandi dal telecomando il modulo DDS453A a cui è collegato diventa una unità master DMX che trasmette sui 4 canali i colori ricevuti dal telecomando IR utilizzando gli indirizzi 1,2,3 e 4, questa modalità permette di collegare più unità slave controllabili sulla linea DMX, con canale DMX 1,2,3 o 1,2,3,4 a seconda del dispositivo.

Premere il tasto ON solo così la scheda entra in modo Telecomando con Master DMX OUTPUT Il colore di default tacceso di fabbrica è ROSSO (canale DMX = 1), a questo punto, premendo uno dei tasti colorati si ottiene la tonalità corrispondente regolata sui canali R,G,B,W (indirizzi DMX 1,2,3,4) Il tasto W accende il canale White (canale 4) I tasti sotto al W selezionano diverse temperature colore, utilizzando il canale R per correggere il bianco. Ovviamente deve esserci un led rosso collegato al canale R.

Premendo il tasto 'Flash' più volte è possibile selezionare uno fra 3 show disponibili. Il primo mostra una serie di colori assortiti; il secondo ha colori freddi, il terzo ha colori caldi.

Tasto "Flash": attiva lo Show

Tasto "Strobe": disattiva lo Show

Tasto "Setup": memorizzazione di un colore personalizzato:

Premere Setup: verrà mostrato il precedente colore personalizzato

Usando i tasti R, G, B, W creare il colore desiderato:

Tenendo premuto un pulsante si ottiene una rampa (salita o discesa) del colore corrispondente; ad ogni pressione si inverte la direzione della rampa.

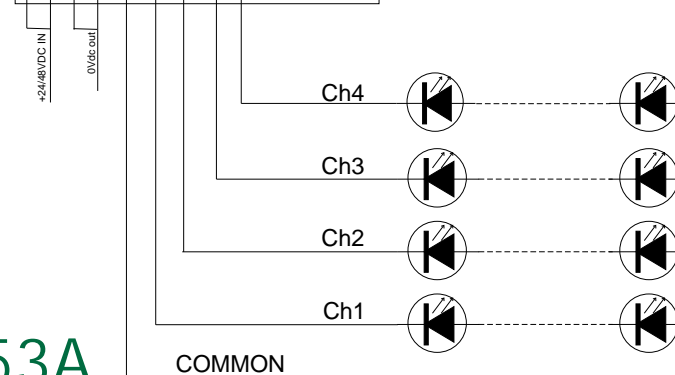
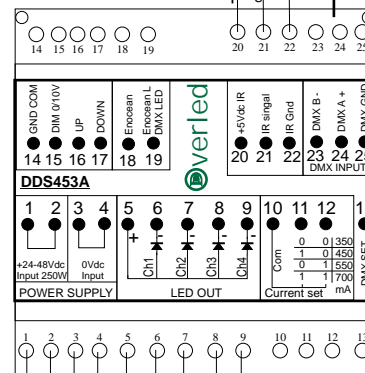
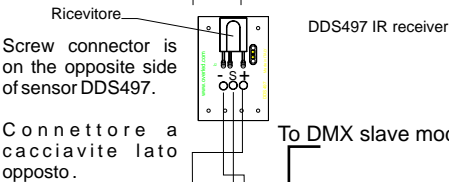
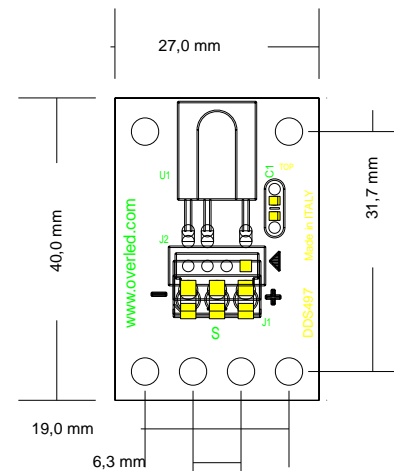
Quando il colore è quello desiderato, premere il tasto "Cancel" per memorizzarlo. Durante la regolazione, è possibile caricare un colore di partenza premendo uno dei tasti di tonalità'.

Tasto "Cancel": richiama il colore personalizzato (oltre a terminare eventuale regolazione in corso).

Tasto "Fade": decremento master dimmer del colore selezionato

Tasto "Smooth": incremento master dimmer del colore selezionato

Per Uscire dalla modalità Telecomando occorre inserire un generatore DMX con la DDS453 spenta, collegare i cavi A e B sul generatore DMX poi accendere la DDS453 in questo modo esce dalla modalità Telecomando, per rientrarvi basta attivare il telecomando con il tasto ON.



Mode IR receiver

DDS453A can be used with IR receiver, this allow to receive from remote IR contro command, the unit connected to the receiver DDS497, become a DMX master and it may be possible to conect several slave Module DDS453 or other device assuming DMX channel 1,2,3,4, (R,G,B,W) The unit connected to the receiver can be used as master DMX until is power off, DMX generator Connected then power on DDS453 and exit from IR mode, the unit go in slave DMX mode, and can be configured by RDM, do not use the remote control during RDM operation to avoid conflict between DMX out from generator and DMX out from DDS453A with IR receiver.

To start IR operation, please push ON button, a red color or channel DMX 1 is activated (factory default), push colour button for selection, white button activate channel 4, the other white button below, changing WHITE Kelvin colour adding RED color, a red led must be connected to the controller in channel 1.

Show selecting it may be possibile by pressing same button "Flash" maximum 3 different show can be selected, to switch SHOW off press button "Strobe"

Custom color setting pressing "Setup" and pressing colour button R,G,B,W it can be possible, "Fade" button decrease the light value "Smooth" increase the light value.

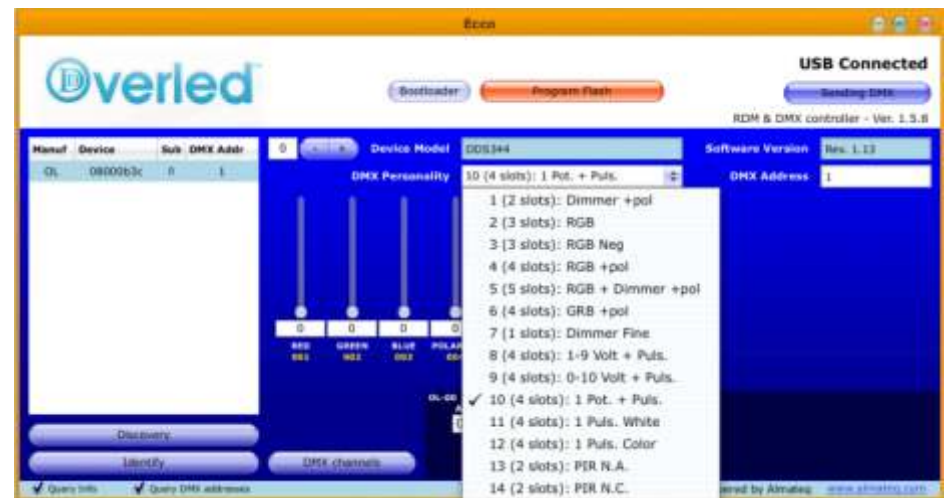
To store the custom colour press "Setup" button. To recall a colour press "Cancel" and exit from color customizing.



max 4 led per channel in series @24vdc
max 12 led per channel in series @48vdc

RDM interface Interfaccia RDM

- Alimentazione al dispositivo
 - Allacciare segnale DMX ai poli (A+) e (B-)
 - Predisporre il collegamento a PC attraverso l'interfaccia ECCO e lanciare l'omonimo programma di gestione
 - Alimentare la scheda, quindi lanciare la ricerca rapida dei componenti dall'Ecco col comando Discovery tenendo contemporaneamente premuto il tasto Shift (rilasciarlo appena lanciato il comando)
 - Nella finestra a sinistra del pannello di visualizzazione Ecco appare la riga relativa al componente identificato
 - Selezionare il componente col mouse e quindi appare la videata relativa al componente selezionato
 - Aprire la finestra relativa alle DMX Personality cliccando col mouse sulle freccette a destra
 - Selezionare la personalità desiderata cliccando col mouse sulla riga relativa che viene evidenziata (anche con il simbolo di "spunta" a sinistra)
 - La scheda memorizza immediatamente la nuova personalità ed è pronta per essere utilizzata
 - Spegnerne l'alimentatore prima di staccare i cavi dalla scheda
- N.B. Utilizzando Ecco è poi possibile andare a programmare anche il suo indirizzo DMX (DMXAddress) o la sua azione in assenza di DMX (Action if no DMX) ecc.



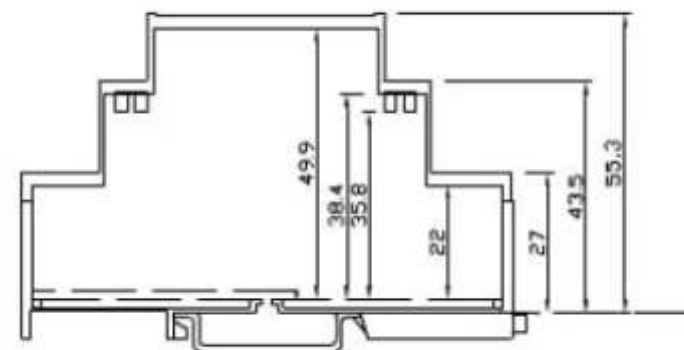
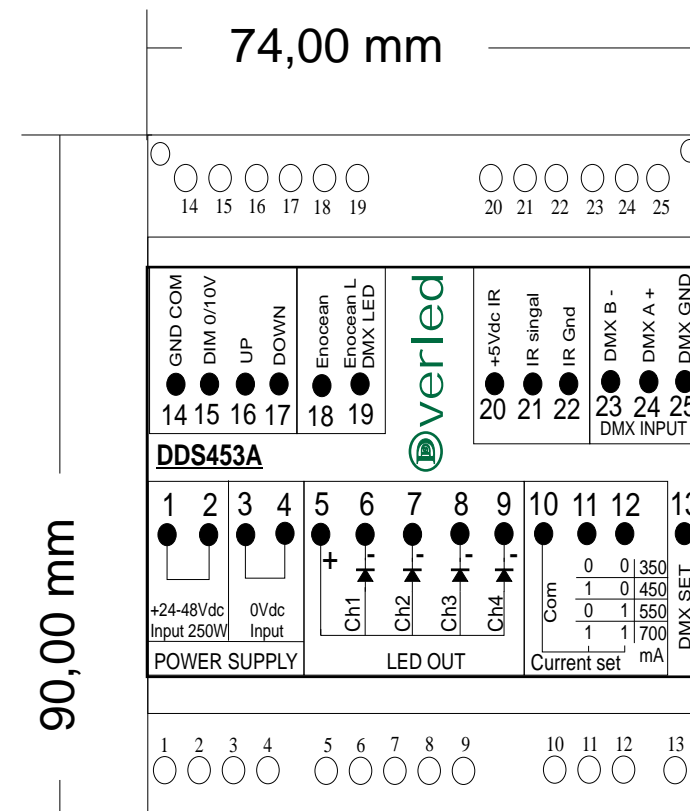
Number	DMX SLOT	meaning
1	1 slot,	'1CH (Dimmer)' 1 Canale controlla tutto, 255=full
2	1 slot,	'1CH (Shutter)' 1 Canale controlla tutto, 255=spento
3	7 slot,	'ST7 GRBW - Speedy' Modo ST7: l'unico GRB, IR tel Speedy
4	3 slot,	'RGB'
5	4 slot,	'RGB + Dimmer'
6	4 slot,	'RGBW'
7	5 slot,	'RGBW + Dimmer'
8	4 slot,	'GRBW'
9	7 slot,	'ST7 RGBW - Speedy'
10	7 slot,	'RGBW Sync Strobo Delay'
11	8 slot,	'RGBW Sync Strobo Delay Dimmer'
12	14 slot,	'RGBW16 Strobo Dimm. CTC Fade Frq'
13	8 slot,	'RGB16 + Frq'
14	4 slot,	'1-9 Volt + Puls.' Ingresso 1-9V e/o pulsanti UP/DOWN
15	4 slot,	'0-10 Volt + Puls.' Ingresso 0-10V e/o pulsanti UP/DOWN
16	4 slot,	'1 Pot. + Puls.' Ingresso Potenzziometro e/o pulsanti UP/DOWN
17	4 slot,	'3 Pot.' 3 ingressi potenziometri --> R, G, B.

1 SLOT = 1 DMX CHANNEL



Ordering Code:
 Constant Voltage DDS453-A-V
 Constant Current DDS453-A-I
 Constant Voltage enocean DDS453-A-V-eno
 Constant Current Enocean DDS453-A-I-eno
 IR receiver DDS497
 IR transmitter TE.SAKAY

Overled DDS .453A



DIN bar mounting